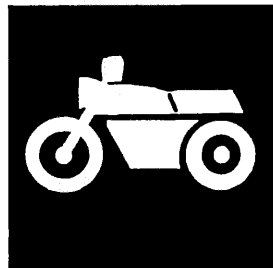


**YAMAHA**



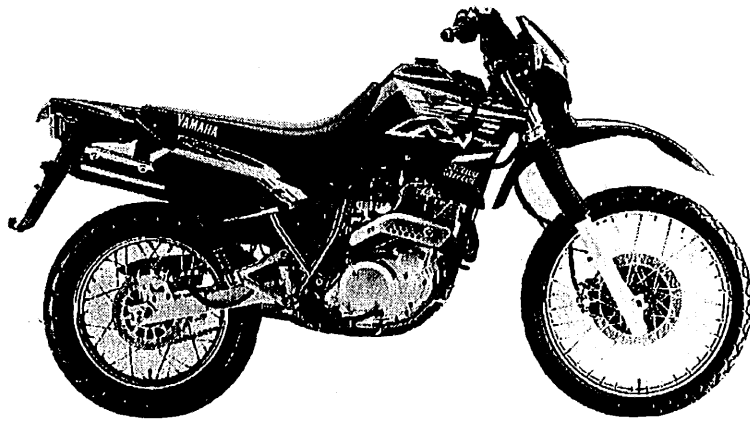
# **CATALOGO DE REPUESTOS**

**XT600E'97 (4PT6) ESPAÑA**

---

**YAMAHA**  
**GENUINE**  
Parts & Accessories

174PT-352S1



A3

# PROLOGO

Este Catálogo de Repuestos corresponde a las piezas para el(los) modelo(s) del recuadro siguiente. Al formular el pedido de repuestos, se ruega citar este Catálogo de Repuestos y especificar correctamente los números de parte y los nombres de parte.

XT600E'97(4PT6)

1. Las modificaciones y agregados que se hayan realizado después de la edición de este Catálogo de Repuestos, serán anunciados en las Informaciones de Recambios Yamaha.

2. Abreviaciones

En este Catálogo de Repuestos se emplean las siguientes abreviaciones.

- "UR" Usar el número de partes especificado
- "UN" Usar la cantidad necesaria
- "AP" Piezas sustitutivas
- "LM" Fabricación local (Partes necesarias que se pedirán localmente)
- "F#" No. de bastidor aplicable

3. Las piezas suministradas como conjunto se describen con un punto (.) que precede al nombre de la pieza como se indica a continuación.

EJEMPLO

- CONJUNTO CARBURADOR
- . INYECTOR, piloto
- . BOQUILLA, principal

4. Cantidad de componentes de un conjunto

La numeración que aparece a la derecha de cada descripción, indica la cantidad de piezas por cada unidad de conjunto.

EJEMPLO

PIEZAS NO.	DESCRIPCION	CANT.	OBSERVACION
2F5-83310-60	ENSAMBLAJE DE LA LUZ	1	
115-83311-60	. BOMBILLA (6V-18W)	1	
1M1-83309-60	. REFLECTOR	1	

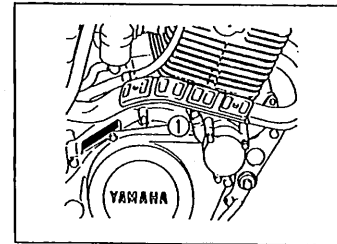
5. Los colores de los componentes se indican como sigue en la columna de "OBSERVACIONES".

EJEMPLO

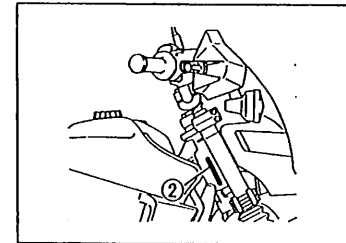
PIEZAS NO.	DESCRIPCION	CANT.	OBSERVACION
2N4-24110-00-X5	COMP. DEL TANQUE	1	ROJO MAXIM
3J1-24240-10	. GRAFICO, JUEGO DEL TANQUE	1	para MXR

6. Números de Serie

① No. de Serie del motor



② No. de Serie del bastidor



7. Debe tenerse en cuenta que las ilustraciones sirven como guía para la búsqueda de las referencias y no deben usarse para el montaje. Durante el montaje, se recomienda usar el manual de Taller correspondiente.

8. El asterisco (\*) antes del número de referencia indica los elementos modificados después de la primera edición.



# CONTENIDO

## MOTOR

Culata de Cilindro .....	B2 ~ B3
Cilindro .....	B4
Ciguenal · Piston .....	B5 ~ B6
Valvula .....	B7
Arbol de Lev · Cadena .....	B8
Bomba de Aceite .....	B9
Admision .....	B11 ~ B13
Carburador .....	B14 ~ B15
Descarga .....	C2
Carter .....	C3
Cubierta de Carter 1 .....	C4 ~ C5
Embrag · Del Arranque .....	C6
Embrague .....	C7 ~ C8
Transmision .....	C9 ~ C10
Leva de Cambio · Horq .....	C11
Eje de Cambio · Pedal .....	C12

## SHASIS

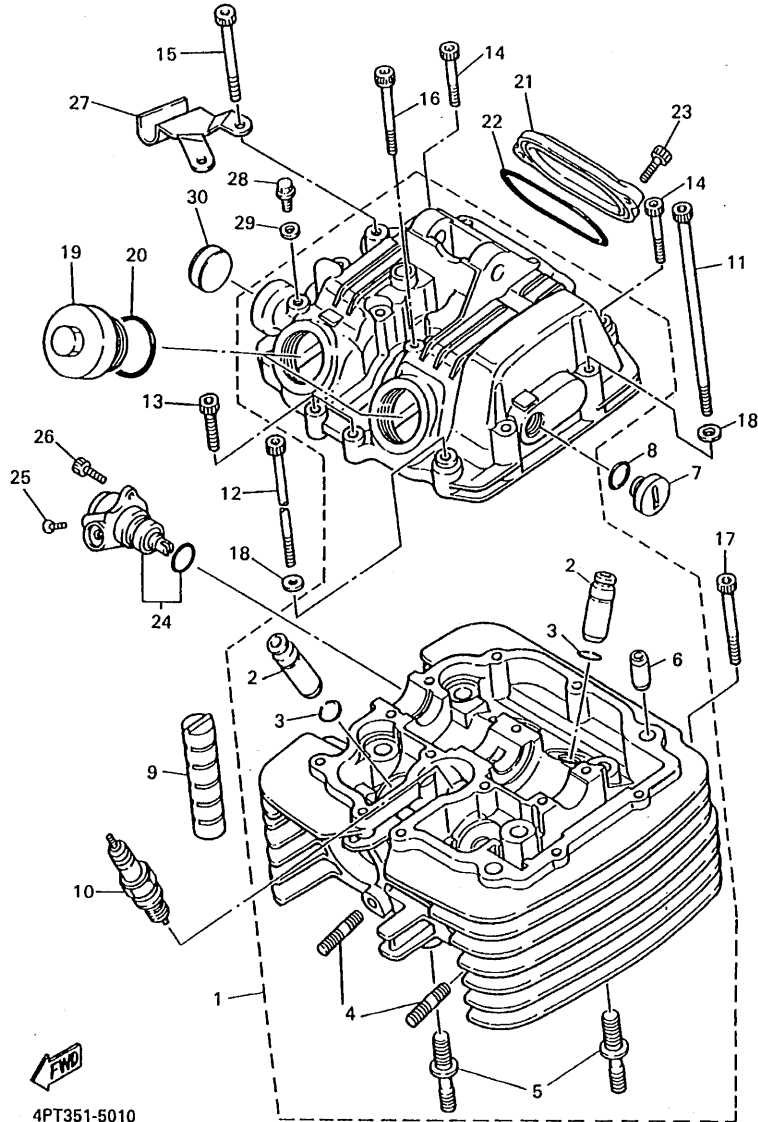
Cuadro .....	C13 ~ C14
Guardabarro .....	C15 ~ D2
Cubierta Lateral .....	D3
Brazo Trasero .....	D4 ~ D5
Suspension Trasero .....	D6

Direccion .....	D7
Horquilla Delantera .....	D8 ~ D9
Deposito de Combustible .....	D10 ~ D11
Asiento .....	D12
Rueda Delantera .....	D13 ~ D14
Rueda Trasera .....	D15 ~ E2
Calibre Freno Trasera .....	E3
Manubrio · Cable .....	E4
Cilindro Maestro Delantera .....	E5
Soporte · Apoyapie .....	E6
Cilindro Masetro Trasero .....	E7 ~ E8
Boveda 1 .....	E9
Generador .....	E10
Luz de Destellador .....	E11
Medidor .....	E12
Faro Delantera .....	E13
Luz de Cola .....	E14
Interruptor de Manija · Palanca .....	E15
Equipo Electrico 1 .....	F2
Equipo Electrico 2 .....	F3

## INDICE

INDICE NUMERICO .....	L1 ~ L4
-----------------------	---------

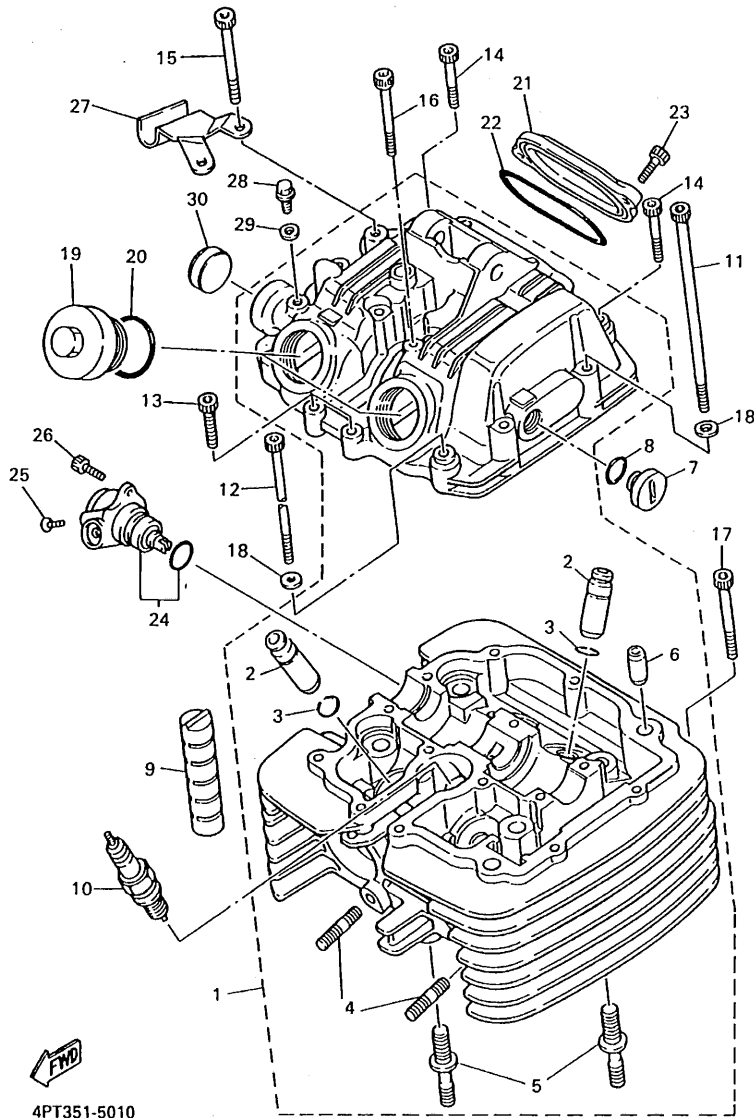
FIG. 1 CULATA DE CILINDRO



4PT351-5010

REF. NO.	PART NO.	DESCRIPTION	ESP.					REMARKS
1	3TB-11101-01	CULATA DE CILINDRO COMPLETA	1					
2	4H7-11133-10	•GUIA VALV.DE ADM.	4					
3	93440-12052	•BOLA	4					
4	90116-06475	•ESPARRAGO	4					
5	90116-10378	•ESPARRAGO	2					
6	99530-10116	•PASADOR, DE ESPIGA	2					
7	90340-14068	TORNILLO, DE DRENAJE	1					
8	93210-13657	ANILLO O	1					
9	583-11127-00	AMORTIGUADOR 3	2					
10	94701-00241	BUJIA (NGK DPR8EA-9)	1					
11	91317-06125	PERNO	2					
12	91317-06115	PERNO	1					
13	91317-06025	PERNO	4					
14	91317-06040	PERNO	2					
15	91317-06055	PERNO	6					
16	90109-063E9	PERNO	1					
17	91317-06050	PERNO	1					
18	92907-06600	ARANDELA	3					
19	1L9-11186-00	CUBIERTA CULATA CIL.LAT.2	2					
20	93210-32172	ANILLO O	2					
21	5Y1-11187-00	CUBIERTA CULATA CIL.LAT.3	1					
22	93210-62523	ANILLO O	1					
23	91317-06018	PERNO	2					
24	1JK-17800-01	UNIDAD DE ENGRANAJE COMPLETA	1					
25	98707-06030	TORNILLO DE CABEZA PLANA	1					
26	91317-06025	PERNO	1					
27	90462-20217	BRIDA	1					

FIG. 1 CULATA DE CILINDRO

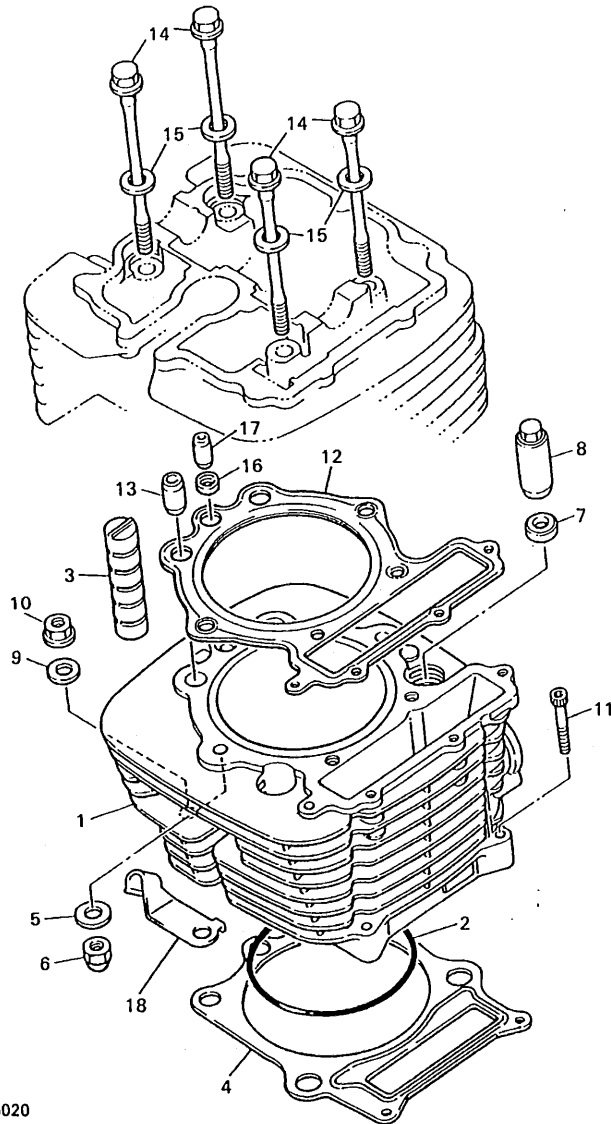


REF. NO.	PART NO.	DESCRIPTION	ESP.					REMARKS
28	90109-06418	PERNO	1					
29	90430-06014	JUNTA	1					
30	90338-22207	TAPON	1					



4PT351-5010

FIG. 2 CILINDRO



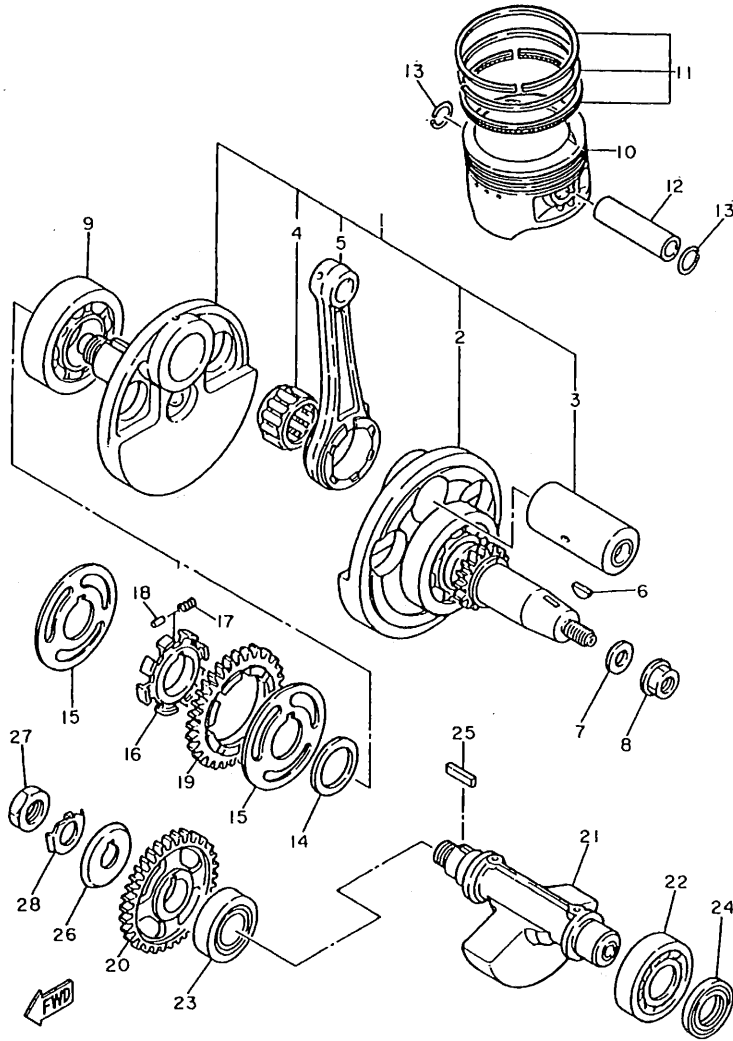
REF. NO.	PART NO.	DESCRIPTION	ED.				REMARKS
1	3TB-11310-00	CILINDRO	1				
2	93210-98473	ANILLO O	1				
3	583-11127-00	AMORTIGUADOR 3	2				
4	1VJ-11351-00	JUNTA, DE CILINDRO	1				
5	90201-080L8	ARANDELA PLANA	2				
6	90176-08026	TUERCA CORONA	2				
7	90201-10590	ARANDELA PLANA	2				
8	90179-10201	TUERCA	2				
9	90201-10124	ARANDELA PLANA	1				
10	90179-10279	TUERCA	2				
11	91317-06035	PERNO	2				
12	2KF-11181-01	JUNTA, DE CULATA 1	1				
13	99530-12016	PASADOR, DE ESPIGA	2				
14	90105-08505	TORNILLO CON ARANDELA	4				
15	90201-085L3	ARANDELA PLANA	4				
16	90430-08178	JUNTA	1				
17	99530-08016	PASADOR, DE ESPIGA	1				
18	4PT-1131E-00	SOPORTE 1	1				



4PT351-6020



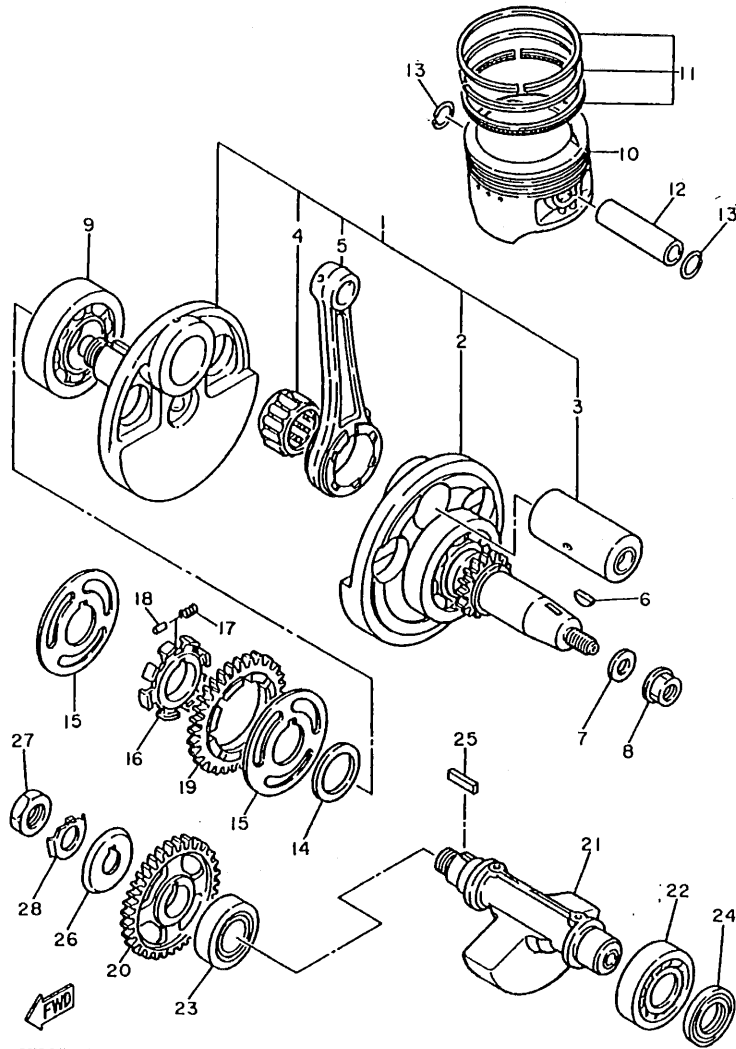
FIG. 3 CIGUENAL • PISTON



3TB351-0030

REF. NO.	PART NO.	DESCRIPTION	ESP.				REMARKS
1	3TB-11400-00	CIGUENAL COMPLETO	1				
2	1VJ-W1141-00	•MANIVELA 1	1				
3	1VJ-11681-00	•PASADOR MANIVELA 1	1				
4	93310-635D4	•COJINETE	1				
5	3TB-11651-00	•BIELA	1				
6	90280-16053	•CUNA WOODRUFF	1				
7	90201-14226	•ARANDELA PLANA	1				
8	90179-14317	•TUERCA	1				
9	93306-30702	•COJINETE	1				
10	3TB-11631-00-Y0	PISTON(STD)	1				
	3TB-11636-00	PISTON (0.50MM O/S)	1				AP
	3TB-11638-00	PISTON (1.00MM O/S)	1				AP
11	34L-11610-00	JUEGO DE AROS (NORMA)	1				
	34L-11610-20	JUEGO DE AROS (0.50MM O/S)	1				AP
	34L-11610-40	JUEGO DE AROS (1.00MM O/S)	1				AP
12	1JK-11633-01	PASADOR, PISTON	1				
13	93450-24028	BOLA	2				
14	90201-301F4	•ARANDELA PLANA	1				
15	34K-11565-02	•ARANDELA CUBIERTA DE COJINETE	2				
16	5Y1-11496-01	•COPA TOPE	1				
17	90501-22721	RESORTE DE COMPRESION	8				
18	93605-10090	PASADOR DE CLAVIJA	4				
19	2JT-11536-00	ENGRANAJE TRACCION	1				
20	5Y1-11531-00	ENGRANAJE CONTRAPESO (44T)	1				
21	34K-11454-00	PESO 1	1				
22	93306-30525	COJINETE (B6305)	1				
23	93306-30534	COJINETE	1				

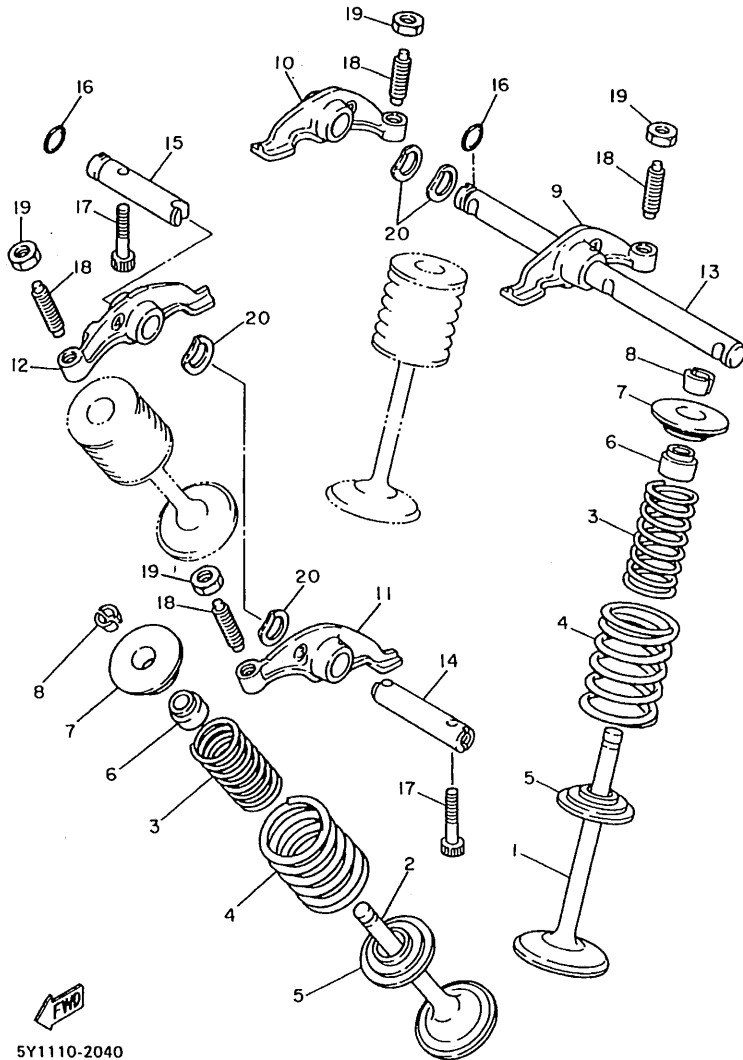
FIG. 3 CIGUENAL • PISTON



3TB351-0030

REF. NO.	PART NO.	DESCRIPTION	ESP.					REMARKS
24	93101-25106	SELLO ACEITE	1					
25	90282-05013	CHAVETA, RECTA	1					
26	34K-11145-00	PLACA RESPIRADERO 2	1					
27	90170-16343	TUERCA	1					
28	90215-16242	ARANDELA DE CIERRE	1					

FIG. 4 VALVULA

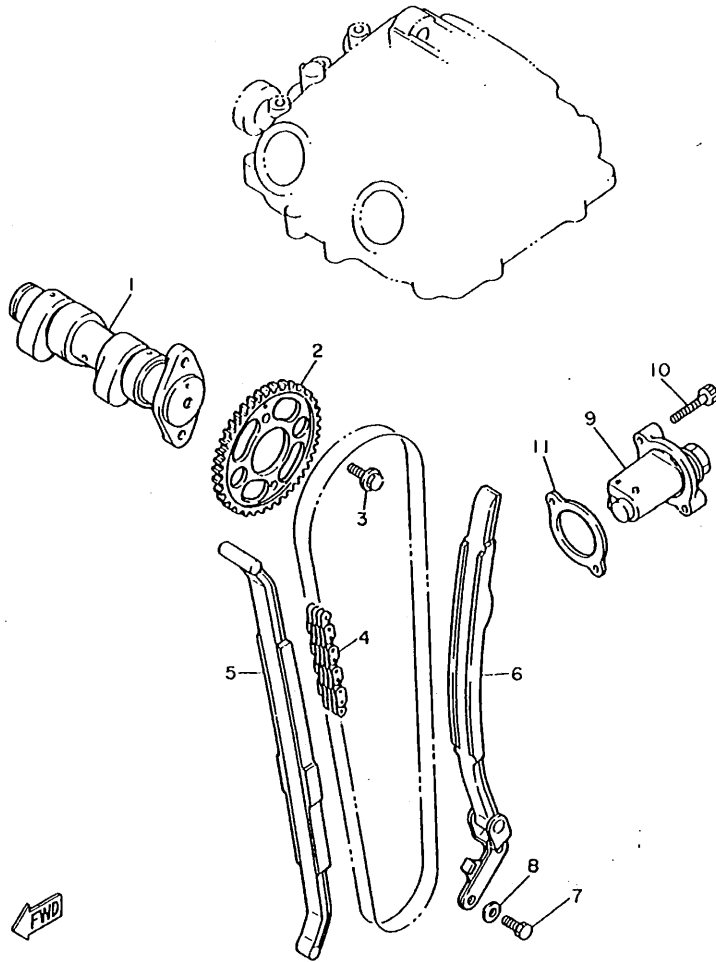


5Y1110-2040

**B7**

REF. NO.	PART NO.	DESCRIPTION	Q.T.				REMARKS
1	1VJ-12111-00	VALVULA DE ADMISION	2				
2	1VJ-12121-00	VALVULA DE ESCAPE	2				
3	5Y1-12113-00	RESORTE VALVULA INTERNA	4				
4	5Y1-12114-00	RESORTE VALVULA EXTERIOR	4				
5	4H7-12116-00	ASIENTO RESORTE DE VALVULA	4				
6	1J7-12119-01	SELLO DE ACEITE VALVULA	4				
7	2F3-12117-00	RETEN RESORTE DE VALVULA	4				
8	1J7-12118-00	SEGURO DE VALVULA	8				
9	34K-12151-00	BRAZO DE BALANCIN DE VALVULA	1				
10	34K-12161-00	BRAZO DE BALANCIN DE VALVULA	1				
11	34K-12162-00	BRAZO DE BALANCIN DE VALVULA	1				
12	34K-12163-00	BRAZO DE BALANCIN DE VALVULA	1				
13	2NX-12146-00	ARBOL DE BALANCIN	1				
14	2NX-12156-00	EJE DE BALANCIN	1				
15	2NX-12166-00	EJE, BALANCIN 3	1				
16	93210-08521	ANILLO O	2				
17	90109-063E8	PERNO	2				
18	2NX-12159-00	TORNILLO DE AJUSTE DE VALVULA	4				
19	90170-06128	TUERCA	4				
20	90206-12075	ARANDELA ONDULADA	4				

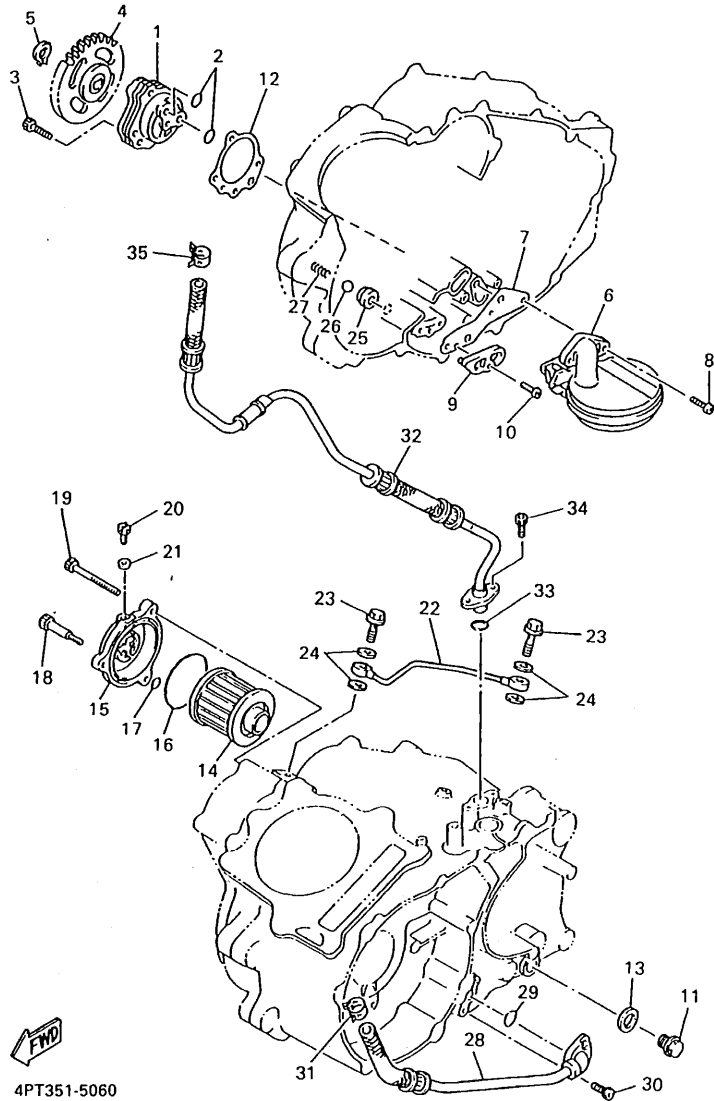
FIG. 5 ARBOL DE LEV • CADENA



REF. NO.	PART NO.	DESCRIPTION	CANT.					REMARKS
1	1JK-12170-00	ARBOL DE LEVAS COMPLETO 1	1					
2	3TB-12176-00	CATALINA DE CADENA	1					
3	90105-07342	TORNILLO CON ARANDELA	2					
4	94590-27126	CADENA	1					
5	34K-12231-00	TOPE DE GUIA 1	1					
6	34K-12241-00	TOPE DE GUIA 2	1					
7	97027-06016	PERNO	2					
8	92907-06600	ARANDELA	2					
9	3TB-12210-00	TENSOR CADENA DE LEVA	1					
10	91317-06025	PERNO	2					
11	4DW-12213-00	EMPAQUE DE CAJA TENSOR	1					

3AJ1351-8050

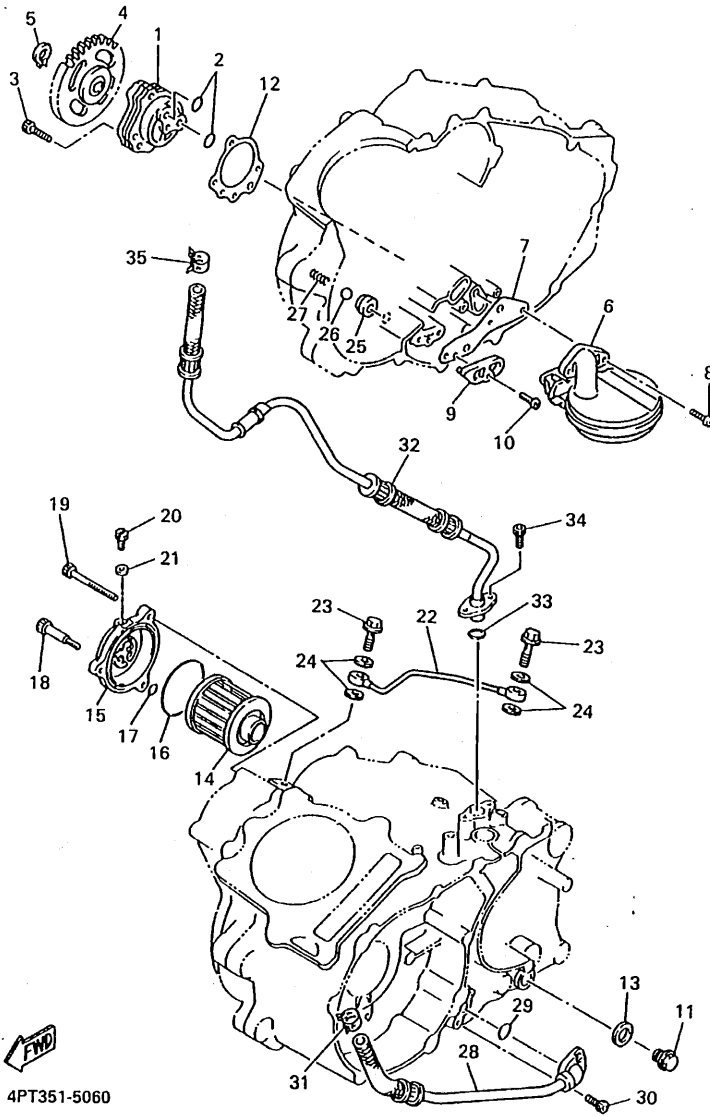
FIG. 6 BOMBA DE ACEITE



4PT351-5060

REF. NO.	PART NO.	DESCRIPTION	QUANT.				REMARKS
1	3AJ-13300-01	BOMBA DE ACEITE COMPLETA	1				
2	93210-13361	ANILLO O	2				
3	91317-06035	PERNO	3				
4	3AJ-13325-00	ENGRANAJE IMPULSOR DE BOMBA 1	1				
5	99009-11400	PRESILLA REDONDA	1				
6	5Y1-W1343-00	FILTRO COMPL.	1				
7	4DW-13415-00	SELLO COLADOR ACEITE	1				
8	98507-06016	TORNILLO DE CABEZA CON PLANA	2				
9	5Y1-15427-01	CUBIERTA DE TAPA 2	1				
10	98507-06016	TORNILLO DE CABEZA CON PLANA	1				
11	90340-14132	TORNILLO, DE DRENAJE	1				
12	3SX-13329-00	EMPAQUE TAPA DE BOMBA	1				
13	214-11198-01	EMPAQUE	1				
14	4X7-13440-01	ELEMENTO FILTRO DE ACEITE	1				
15	4PT-13447-00	TAPA DEL ELEMENTO	1				
16	93210-64297	ANILLO O	1				
17	93210-07135	ANILLO O	1				
18	90109-06419	PERNO	1				
19	91317-06080	PERNO	2				
20	90149-05110	TORNILLO DE REGLAJE	1				
21	90430-05126	JUNTA	1				
22	3AJ-13161-01	TUBO CONDUCTOR 1	1				
23	90401-08133	PERNO DE UNION	2				
24	90430-08204	JUNTA	4				
25	583-13113-00	ASIENTO BOLA RETENSORA	1				
26	93503-08007	BOLA	1				
27	90501-043E0	RESORTE DE COMPRESION	1				

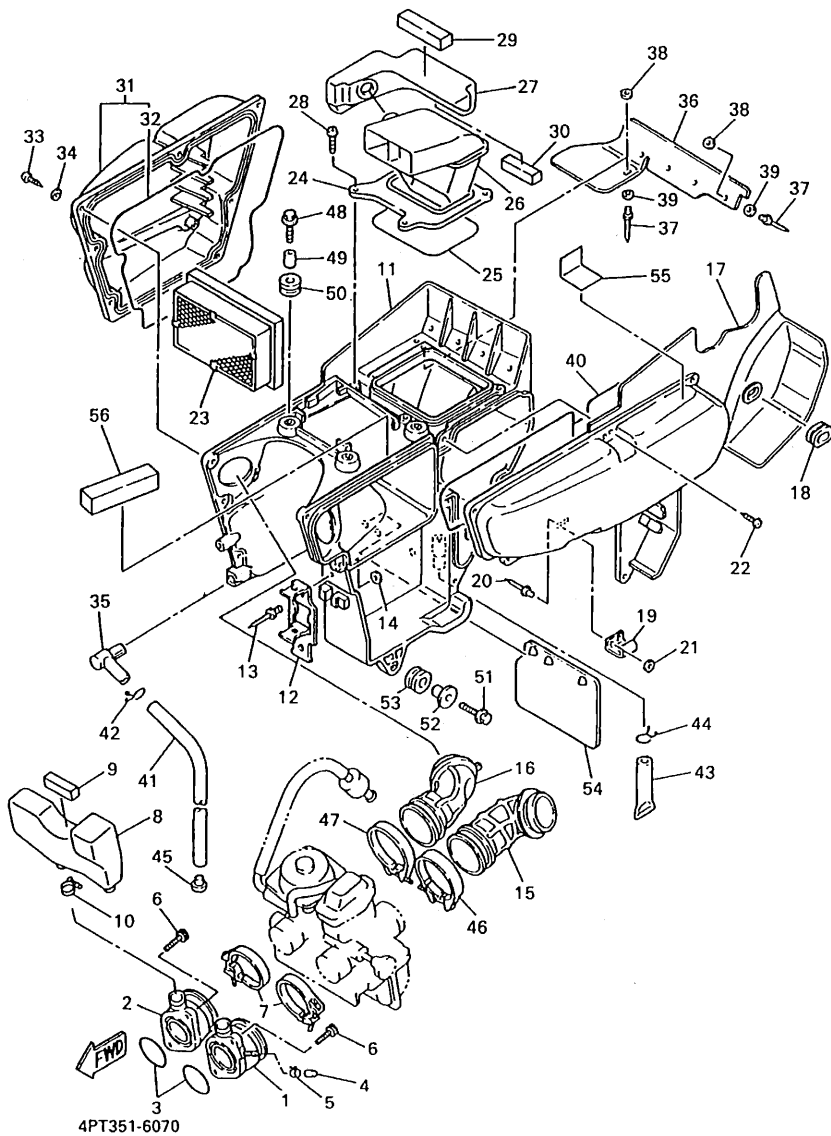
FIG. 6 BOMBA DE ACEITE



4PT351-5060

REF. NO.	PART NO.	DESCRIPTION	ESD.					REMARKS
28	3TB-13464-00	MANGUERA DE ACEITE 1	1					
29	93210-100A9	ANILLO O	1					
30	91317-06016	PERNO	2					
31	90450-22017	BRIDA, MANGUERA	1					
32	4PT-13465-00	MANGUERA DE ACEITE 2	1					
33	93210-15171	ANILLO O	1					
34	91317-06016	PERNO	2					
35	90450-22017	BRIDA, MANGUERA	1					

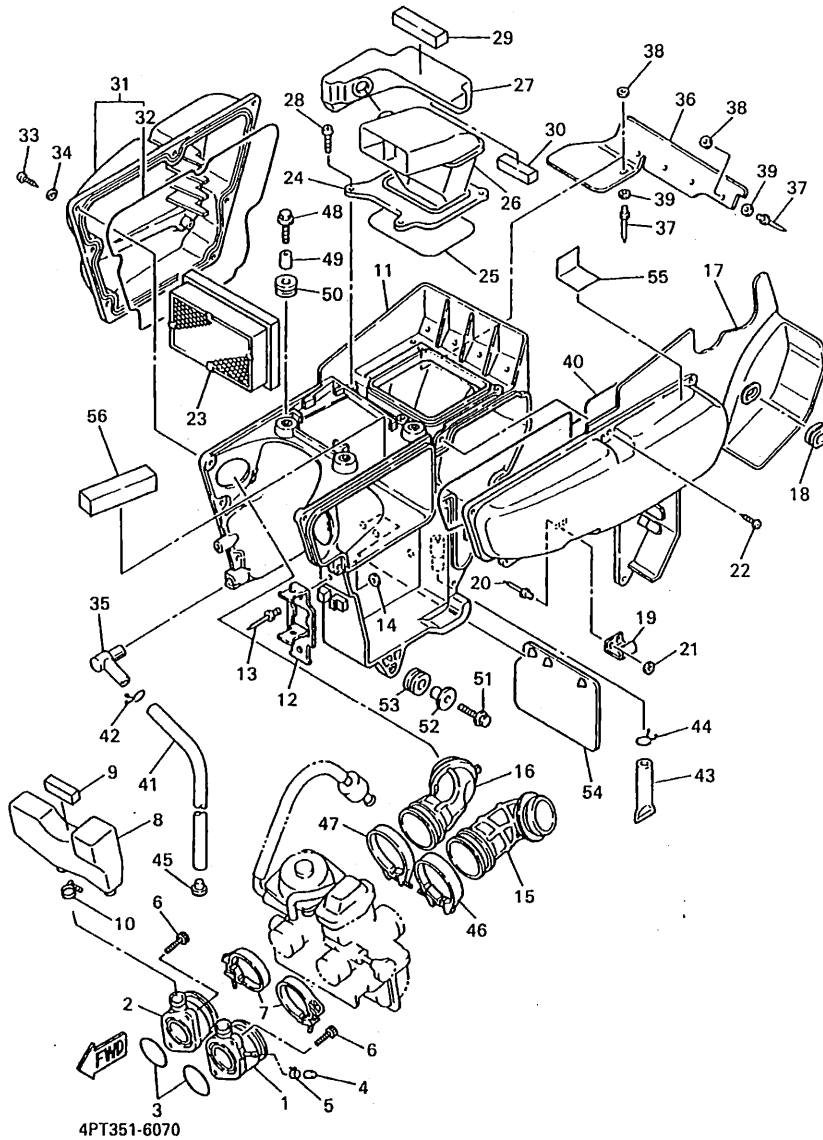
FIG. 7 ADMISION



4PT351-6070

REF. NO.	PART NO.	DESCRIPTION	CS				REMARKS
1	4PT-13586-00	TOBERA DE CARBURADOR 1	1				
2	4PT-13596-00	TOBERA DE CARBURADOR 2	1				
3	93210-36769	ANILLO O	2				
4	16G-13569-00	TAPON CIEGO	1				
5	90467-10039	PRESILLA	1				
6	91317-06020	PERNO	4				
7	90460-46206	BRIDA, DE UNION	2				
8	4PT-13581-00	CAMARA DE AIRE	1				
9	2XJ-84345-00	AMORT DE FARO DELANTERO	1				
10	90450-21082	BRIDA, MANGUERA	2				
11	3TB-14411-01	CAJA FILTRO DEL AIRE 1	1				
12	3TB-81953-00	SOPORTE DE RELE	1				
13	90267-40075	REMACHE CIEGO	1				
14	92907-04600	ARANDELA	1				
15	3TB-14453-00	UNION DEL FILTRO DEL AIRE 1	1				
16	3TB-14454-00	PASADOR DE PALANCA	1				
17	3TB-1441A-00	CUBIERTA DE CAJA FILTRO 1	1				
18	90480-12325	TAPON	1				
19	43G-14436-00	GANCHO	1				
20	90267-40075	REMACHE CIEGO	2				
21	92907-04600	ARANDELA	2				
22	97707-50520	TORNILLO ROSCA HEMBRA	7				
23	4PT-14451-01	ELEMENTO DEL FILTRO DEL AIRE	1				
24	4PT-14412-00	TAPA CAJA DEL FILTRO 1	1				
25	3TB-14457-00	SELLO	1				
26	4PT-14437-00	CONDUCTO	1				
27	4PT-14431-00	SILENCIADOR DE ADMISION	1				

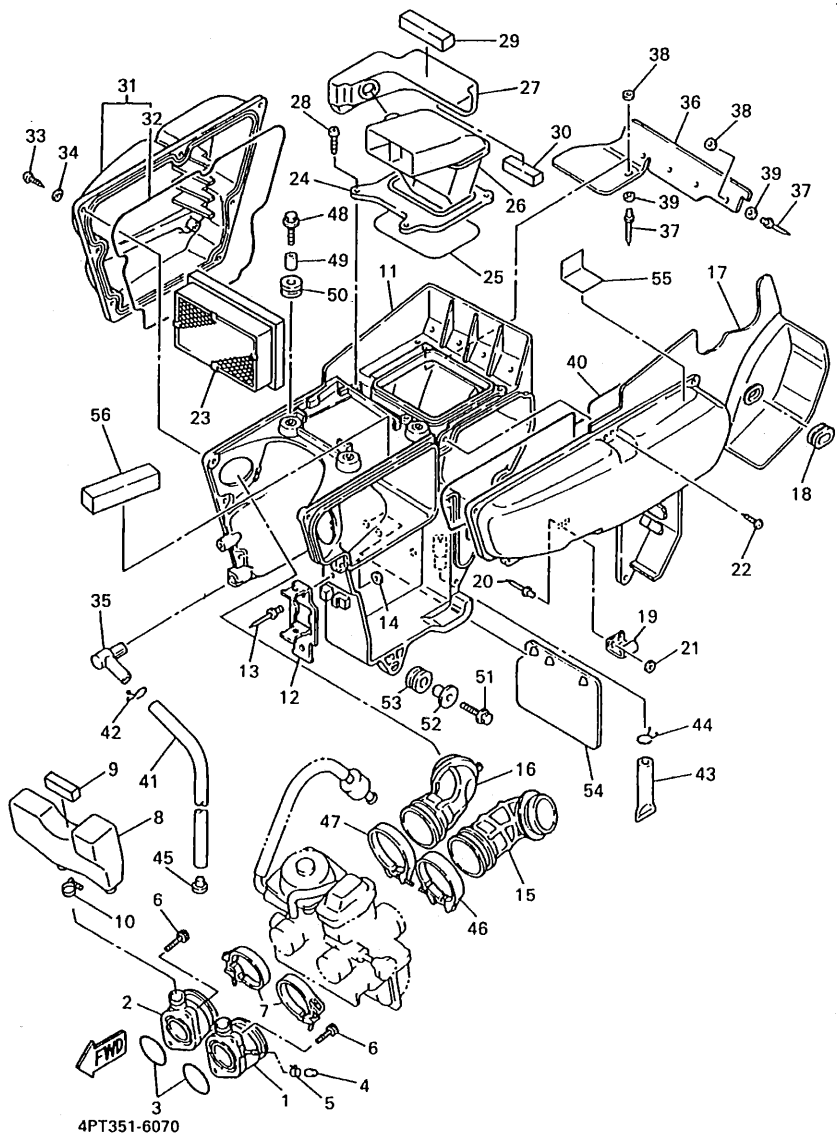
FIG. 7 ADMISION



REF. NO.	PART NO.	DESCRIPTION	ESP.				REMARKS
28	97707-50520	TORNILLO ROSCA HEMBRA	4				
29	3YF-14462-00	SELLO	1				
30	2XJ-84345-00	AMORT DE FARO DELANTERO	1				
31	3TB-1441E-00	CUBIERTA DE CAJA DE FILTRO 2	1				
32	55K-14476-00	SELLO	1				
33	98507-05020	TORNILLO DE CABEZA CON PLANA	7				
34	92907-05600	ARANDELA	7				
35	5Y1-14419-00	TUBO	1				
36	3TB-21621-00	CHARNELA	1				
37	90267-40077	REMACHE CIEGO	5				
38	90201-047A2	ARANDELA PLANA	5				
39	92907-04200	ARANDELA	5				
40	3TB-14452-00	SELLO	1				
41	90445-122H1	TUBO	1				
42	90467-12052	PRESILLA	1				
43	34X-1443E-00	TUBO, DRENAJE	1				
44	90467-11106	PRESILLA	1				
45	90338-08174	TAPON	1				
46	90460-51059	BRIDA, DE UNION	1				
47	90460-58124	BRIDA, DE UNION	1				
48	95807-06020	TUERCA DE REBORDE	3				
49	90387-06033	CASQUILLO CON VALONA	3				
50	90480-14329	TAPON	3				
51	95827-06025	TUERCA DE REBORDE	1				
52	90387-074X3	CASQUILLO CON VALONA	1				
53	90480-15064	TAPON	1				
54	34X-21691-00	CHARNELA	1				

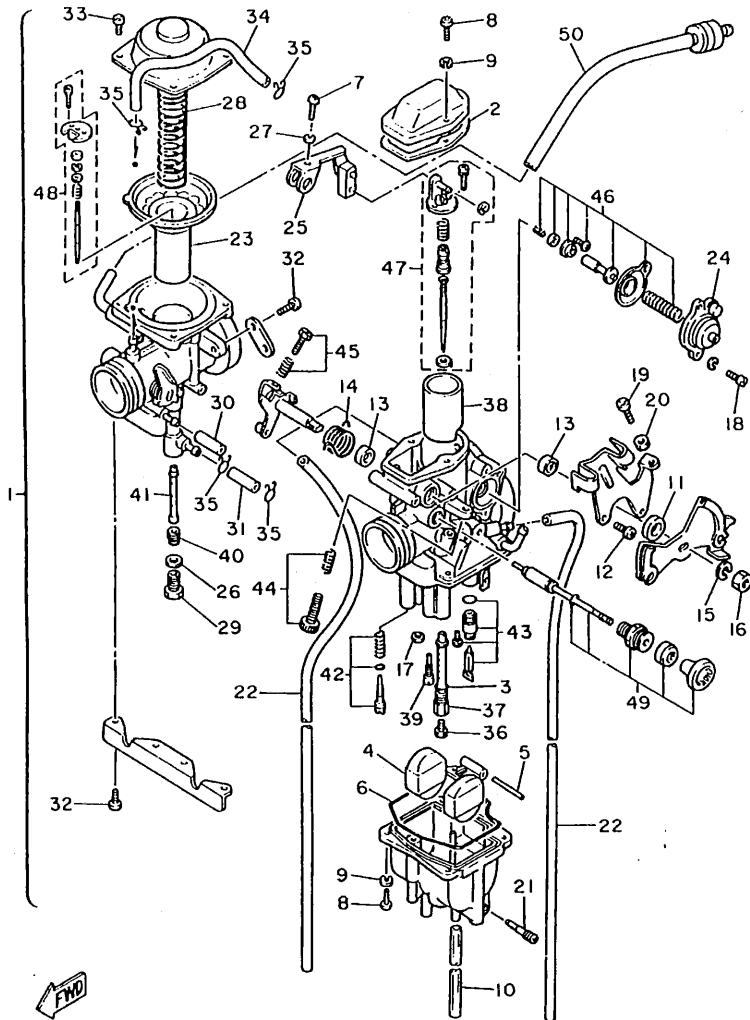


FIG. 7 ADMISION



REF. NO.	PART NO.	DESCRIPTION	QTY					REMARKS
55	4PT-14462-00	SELLO	1					
56	89A-77214-00	ADORNO INFERIOR	1					

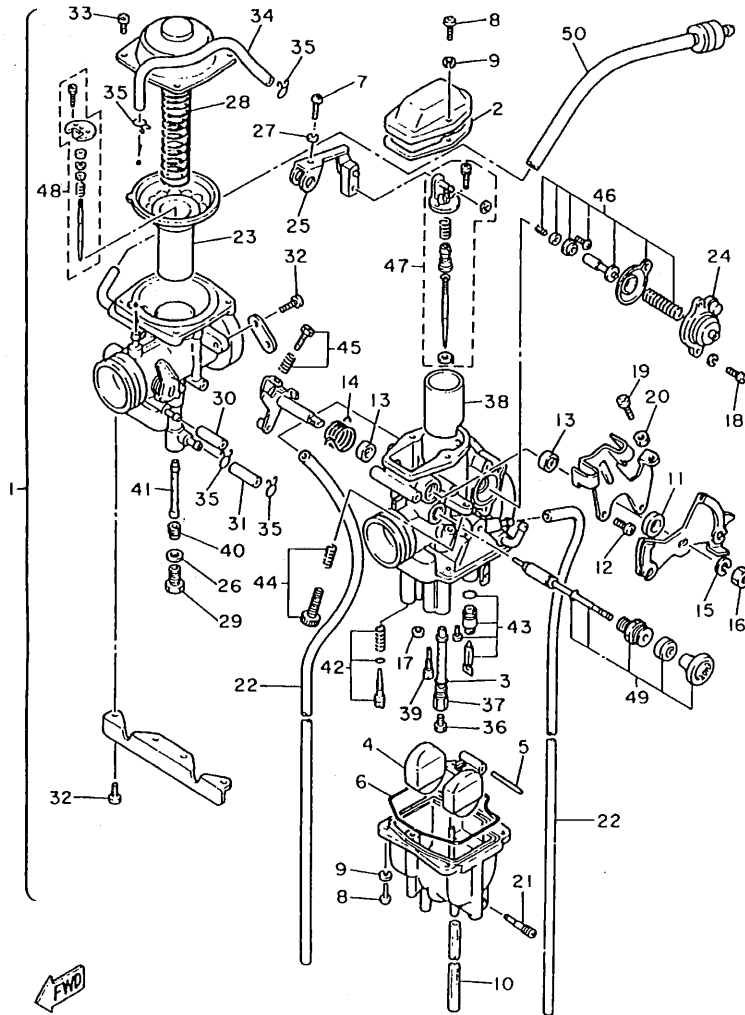
FIG. 8 CARBURADOR



3TB332-0080

REF. NO.	PART NO.	DESCRIPTION	ESD.				REMARKS
1	4PT-14301-01	CARBURADOR COMPLETO 1	1				
2	5Y1-14198-00	•EMPAQUE	1				
3	360-24512-00	•EMPAQUE	2				
4	2JN-14385-00	•BOIA	1				
5	689-14386-00	•PASADOR DE BOIA	1				
6	5Y1-14384-00	•EMPAQUE DE CAMARA DE BOIA	1				
7	98580-04016	•TORNILLO DE CABEZA CON PLANA	1				
8	98501-04014	•TORNILLO DE CABEZA CON PLANA	6				
9	92902-04100	•ARANDELA	6				
10	1VJ-14197-00	•TUBO RESPIRADERO	1				
11	1JK-14357-00	•ARANDELA	1				
12	214-24535-00	•TORNILLO ACCESORIO DE PALANC	2				
13	5Y1-14572-00	•PLACA DE SOPORTE	2				
14	1XL-14131-00	•RESORTE VALVULA DE ACELERACIO	1				
15	5Y1-14356-00	•ARANDELA DE RESORTE	1				
16	5Y1-14358-00	•TUERCA	1				
17	5Y1-14536-00	•EMPAQUE	1				
18	98501-04010	•TORNILLO DE CABEZA CON PLANA	2				
19	5Y1-14216-00	•TORNILLO	1				
20	30X-14358-00	•TUERCA	1				
21	14T-14323-00	•TORNILLO DE AJUSTE DE AIRE	1				
22	1VJ-14197-00	•TUBO RESPIRADERO	2				
23	1JK-14940-01	•DIAFRAGMA COMPLETO	1				
24	2JN-14293-00	•CUBIERTA	1				
25	4PT-14291-00	•SOPORTE 1	1				
26	7KF-14227-00	•EMPAQUE	1				
27	92990-04100	•ARANDELA	1				

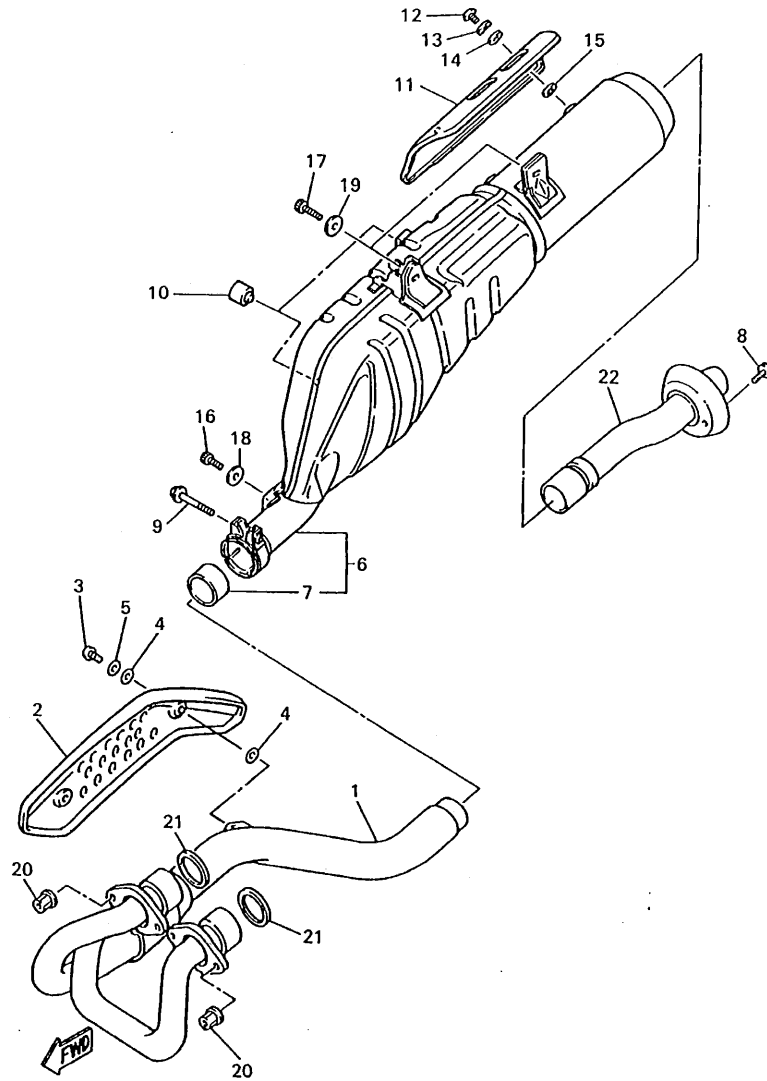
FIG. 8 CARBURADOR



3T8332-0080

REF. NO.	PART NO.	DESCRIPTION	ESP				REMARKS
28	1VJ-14286-00	•RESORTE	1				
29	7KF-14162-00	•TORNILLO DE SOSTEN	1				
30	5Y1-14349-00	•TUBO	1				
31	30X-14148-00	•TUBO	1				
32	98501-05010	•TORNILLO DE CABEZA CON PLANA	6				
33	98501-04010	•TORNILLO DE CABEZA CON PLANA	4				
34	5Y1-14149-00	•TUBO	1				
35	5Y1-14159-00	•PRESILLA	4				
36	288-14343-65	•INYECTOR PRINCIPAL (#130)	1				UR STD
	288-14343-60	•INYECTOR PRINCIPAL (#120)	1				UR
	288-14343-70	•INYECTOR PRINCIPAL (#140)	1				UR
37	2KF-14341-00	•BOQUILLA PRINCIPAL	1				
38	1JK-14313-55	•VALVULA DE OBTURADOR 2	1				
39	43F-14342-23	•ESPREA DE PILOTO (# 46)	1				
40	30X-14343-60	•INYECTOR PRINCIPAL (#120)	1				
41	2KF-14355-00	•ASIENTO	1				
42	51Y-14105-00	•TORNILLO DE PILOTO	1				
43	2JN-14107-00	•VALVULA DE AGUJA	1				
44	3GV-1490K-00	•JUEGO DE TORNILLOS DE TOPE	1				
45	2NX-14103-00	•CJTO. TORNILLO DEL RALENTI	1				
46	1JK-1490A-00	•CONTROL REMOTO	1				
47	4PT-1490J-10	•CJTO. AGUJA	1				
48	4PT-1490J-00	•CJTO. AGUJA	1				
49	2KF-1410A-00	•JUEGO DE ARRANQUE	1				
50	3TD-14197-00	TUBO RESPIRADERO	1				

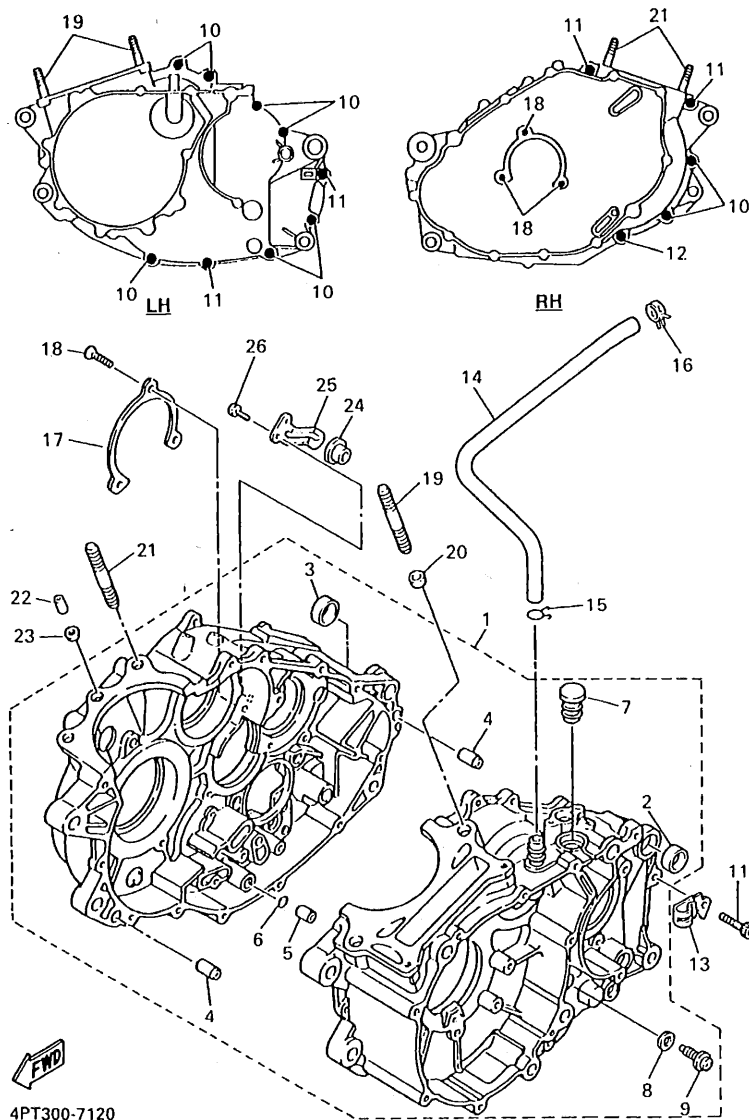
FIG. 9 DESCARGA



4PT351-6090

REF. NO.	PART NO.	DESCRIPTION	Q. EST.					REMARKS
1	4PT-14611-00	TUBO DE ESCAPE 1	1					
2	3YF-14628-00	PROTECTOR DE TUBO DE ESCAPE	1					
3	92014-06012	PERNO	2					
4	4BD-14766-00	ARANDELA DE PROTECTOR	4					
5	92990-06200	ARANDELA	2					
6	4PT-14711-10	SILENCIADOR 1	1					
7	3YF-14755-00	EMPAQUE DE SILENCIADOR	1					
8	91317-06012	PERNO	1					
9	95027-08040	PERNO, DE BRIDA	1					
10	1UJ-27114-00	TOPE DE PUNTAL PRINCIPAL	2					
11	3TB-14728-00	PROTECTOR DE SILENCIADOR	1					
12	98980-06010	TORNILLO DE LIGAR	2					
13	90206-06090	ARANDELA ONDULADA	2					
14	4BD-14766-00	ARANDELA DE PROTECTOR	2					
15	4BD-14766-00	ARANDELA DE PROTECTOR	2					
16	90109-082G0	PERNO	1					
17	90105-10186	TORNILLO CON ARANDELA	2					
18	90201-08326	ARANDELA PLANA	1					
19	90201-102J5	ARANDELA PLANA	2					
20	90179-06668	TUERCA	4					
21	3YF-14613-01	JUNTA, TUBO DE ESCAPE	2					
22	4PT-14752-00	TUBO BOCA DE SALIDA	1					

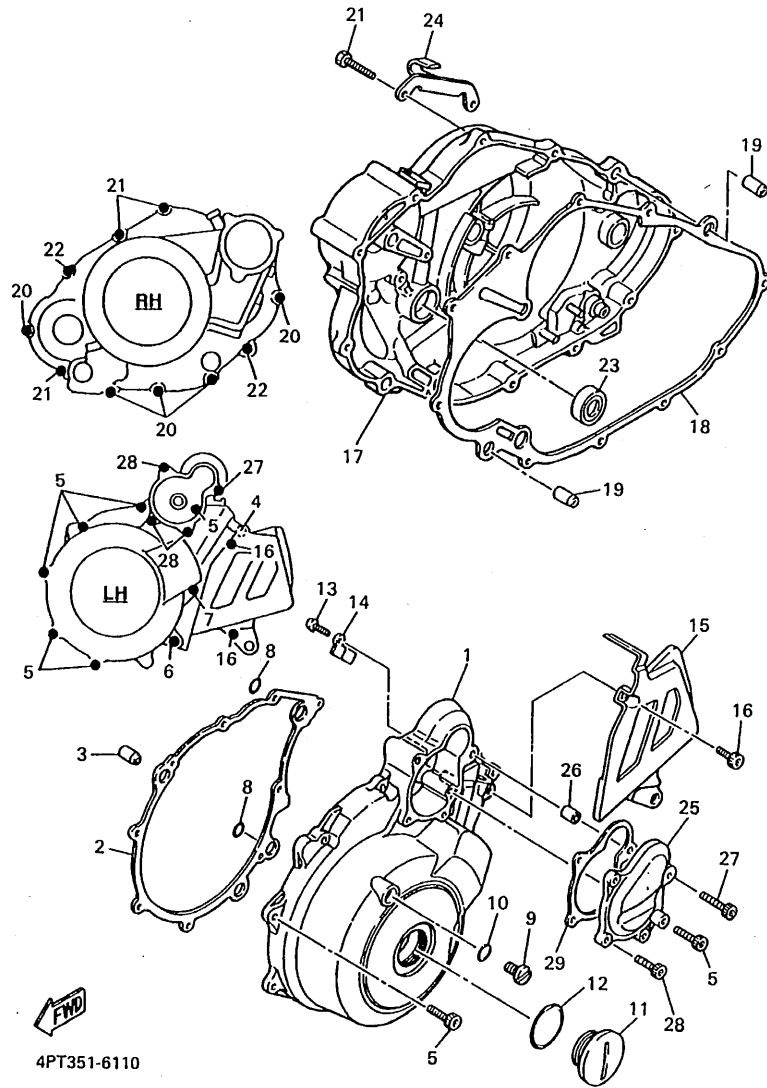
FIG. 10 CARTER



4PT300-7120

REF. NO.	PART NO.	DESCRIPTION	ESP.				REMARKS
1	4PT-15100-11	CARTER COMPLETO	1				
2	90387-17783	.CASQUILLO CON VALONA	1				
3	90387-16782	.CASQUILLO CON VALONA	1				
4	99530-12016	.PASADOR, DE ESPIGA	2				
5	99510-08016	.PASADOR, DE ESPIGA	1				
6	93210-07135	.ANILLO O	1				
7	3YF-15167-00	.TAPON CIEGO 1	1				
8	90430-08119	.JUNTA	1				
9	90149-08067	.TORNILLO DE REGLAJE	1				
10	91317-06030	PERNO	9				
11	91317-06045	PERNO	4				
12	91317-06060	PERNO	1				
13	90465-08344	BRIDA	1				
14	3TB-11166-00	TUBO RESPIRADERO 1	1				
15	90467-14015	PRESILLA	1				
16	90467-17128	PRESILLA	1				
17	5Y1-15383-00	PLACA CUBIERTA DE ENGRANAJE	1				
18	98707-06012	TORNILLO DE CABEZA PLANA	3				
19	90116-10506	ESPARRAGO	2				
20	99530-14016	PASADOR, DE ESPIGA	2				
21	90116-10263	ESPARRAGO	2				
22	99530-08016	PASADOR, DE ESPIGA	1				
23	90430-08178	JUNTA	1				
24	3Y6-15167-00	TAPON CIEGO 1	1				
25	3Y6-15144-00	PLACA DE CIERRE	1				
26	97027-06016	PERNO	2				

FIG. 11 CUBIERTA DE CARTER 1

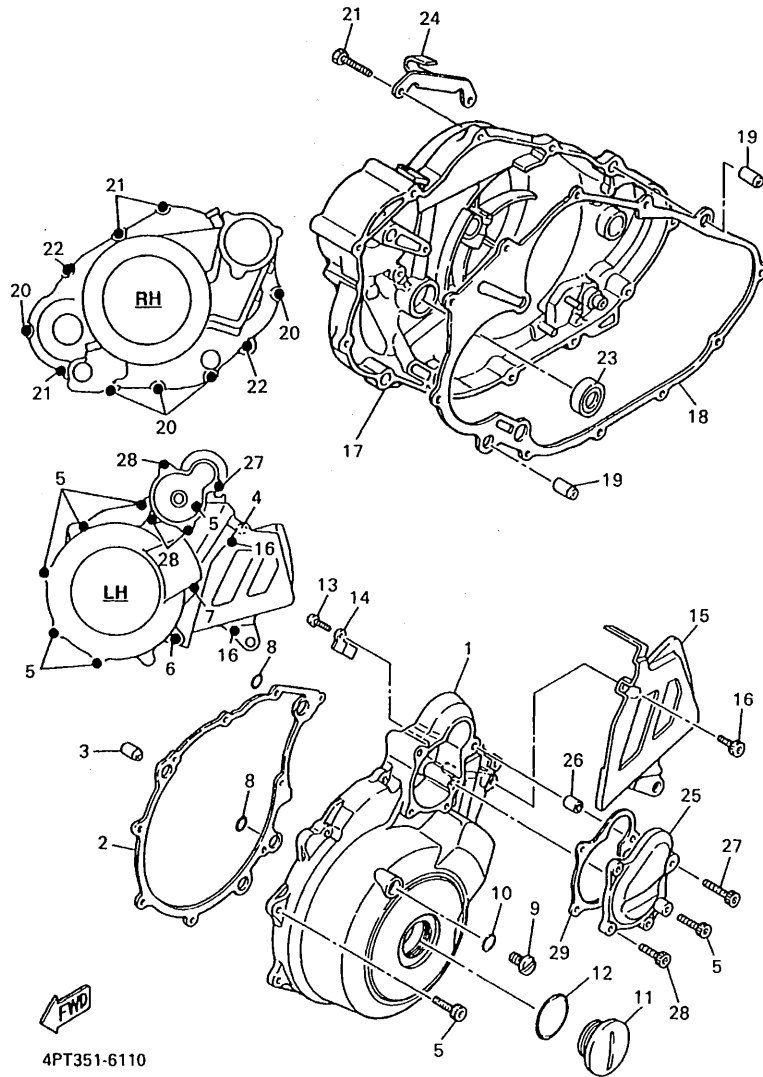


4PT351-6110

REF. NO.	PART NO.	DESCRIPTION	ESQ.				REMARKS
1	4PT-15411-00	CUBIERTA DE CARTER 1	1				
2	4DW-15451-00	EMPAQ DE CUBIERTA DE CARTER	1				
3	99530-12016	PASADOR, DE ESPIGA	2				
4	91317-06035	PERNO	1				
5	91317-06025	PERNO	6				
6	91317-06050	PERNO	1				
7	91317-06050	PERNO	1				
8	93210-13361	ANILLO O	2				
9	90340-08014	TORNILLO, DE DRENAJE	1				
10	90430-08143	JUNTA	1				
11	90340-36076	TORNILLO, DE DRENAJE	1				
12	93210-36510	ANILLO O	1				
13	98507-06012	TORNILLO DE CABEZA CON PLANA	1				
14	90462-16102	BRIDA	1				
15	4PT-15421-00	TAPA DE CARTER DERECHA	1				
16	91317-06016	PERNO	2				
17	4PT-15431-10	CUBIERTA DE CARTER 3	1				
18	4DW-15462-00	EMPAQ CUBIERTA DE CARTER 3	1				
19	99530-12016	PASADOR, DE ESPIGA	2				
20	91317-06025	PERNO	5				
21	91317-06030	PERNO	3				
22	91317-06035	PERNO	2				
23	93101-14092	SELLO ACEITE (S7-14-25-5.5-HS)	1				
24	3YF-15441-00	SOSTEN DE CABLE DE EMBRAGUE	1				
25	4PT-15415-00	CUBIERTA DE GENERADOR	1				
26	99530-08016	PASADOR, DE ESPIGA	1				
27	91317-06035	PERNO	1				

FIG. 11 CUBIERTA DE CARTER 1

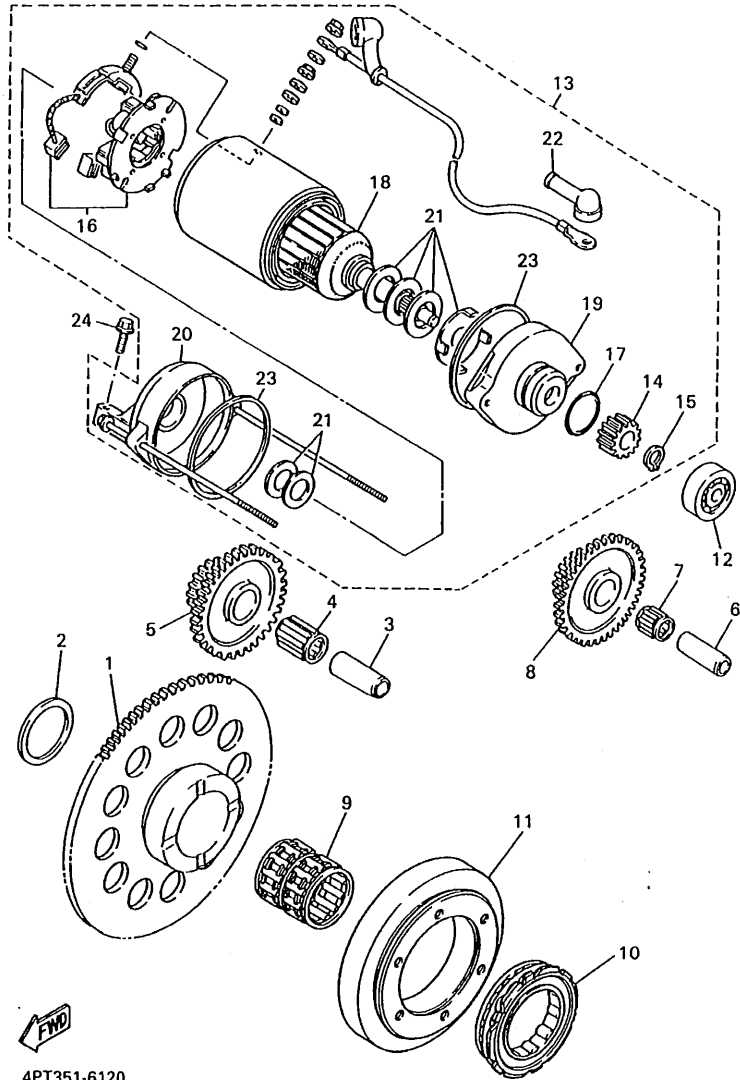
REF. NO.	PART NO.	DESCRIPTION	ESP.					REMARKS
28	91317-06025	PERNO	3					
29	4DW-15455-00	EMPAQUE 1	1					



4PT351-6110

C5

FIG. 12 EMBRAG • DEL ARRANQUE

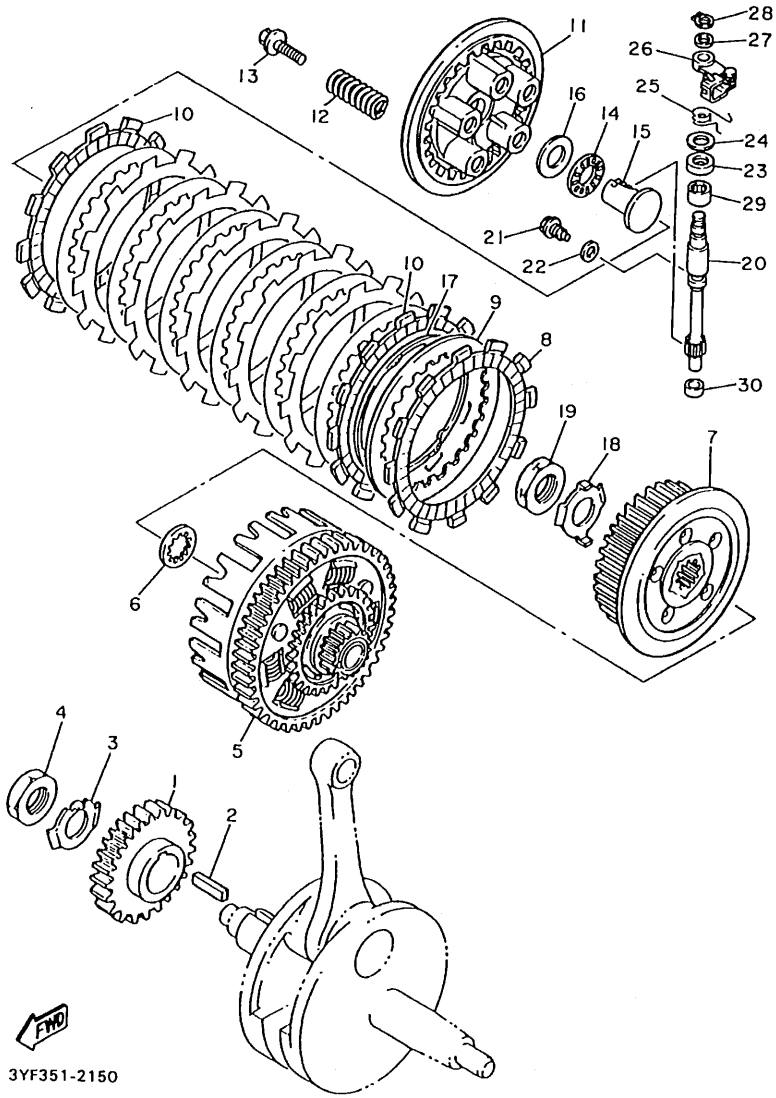


4PT351-6120

REF. NO.	PART NO.	DESCRIPTION	ES				REMARKS
1	3YF-15515-00	ENGRANAJE 3	1				
2	90201-303P4	ARANDELA PLANA	1				
3	1VJ-15522-00	EJE 2	1				
4	93310-217R7	COJINETE	1				
5	1VJ-15517-00	ENGRENAJE POSICION 2DA	1				
6	1VJ-15521-00	EJE 1	1				
7	93310-212R6	COJINETE	1				
8	1VJ-15512-00	ENGRENAJE NEUTRO	1				
9	93310-530C7	COJINETE	1				
10	3TB-15590-01	ENSAMBLE GUIA CADENA ARRANQUE	1				
11	3TB-15594-00	COJINETE DE UNA VIA COMPLETA	1				
12	93306-20006	COJINETE (B6200)	1				NTN
13	3TB-81800-01	MOTOR DE ARRANQUE COMPLETO	1				
14	1VJ-15511-00	•ENGRANAJE MOTOR ARRANQUE	1				
15	93440-11024	•BOLA	1				
16	3AJ-81801-00	•JUEGO DE ESCOBILLA	1				
17	1FK-81847-00	•ANILLO GOMA	1				
18	3AJ-81850-00	•INDUCIDO COMPLETO	1				
19	3AJ-81830-00	•SOPORTE DELANTERO COMPLETO	1				
20	3AJ-81820-00	•CUBIERTA TRASERA COMPL	1				
21	3AJ-81809-00	•JUEGO DE ARANDELA	1				
22	4G0-81871-00	•TAPA	1				
23	11H-81844-00	•EMPAQUE	2				
24	95817-06030	TUERCA DE REBORDE	2				



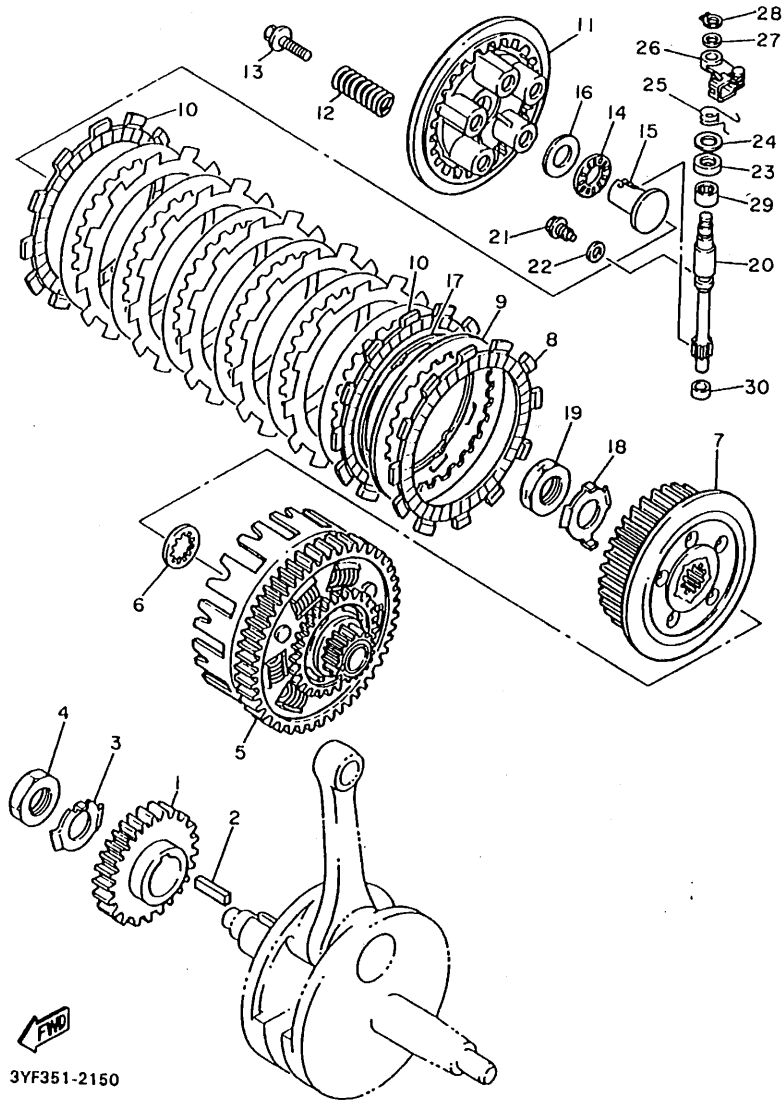
FIG. 13 EMBRAGUE



3YF351-2150

REF. NO.	PART NO.	DESCRIPTION	ESP.				REMARKS
1	3AJ-16111-00	ENGRANAJE TRACC.PRIMARIA (34T)	1				
2	90282-07042	CHAVETA, RECTA	1				
3	90215-20197	ARANDELA DE CIERRE	1				
4	90170-20274	TUERCA	1				
5	3AJ-16150-00	CAMPANA DE EMBRAGUE (71T)	1				
6	2JN-16154-00	ARANDELA, DE EMPUJE 1	1				
7	4PT-16371-00	CUBO, DE EMBRAGUE	1				
8	5Y1-16321-00	PLACA DE FRICCION	6				
9	360-16325-00	DISCO, DE EMBRAGUE	7				
10	5Y1-16331-01	DISCO, DE FRICCION	2				
11	3YF-16351-00	PLATO DE PRESION	1				
12	90501-23142	RESORTE DE COMPRESION	5				
13	90159-06092	TORNILLO CON VALONA	5				
14	93340-21505	COJINETE	1				
15	4H7-16356-01	VARILLA DE EMPUJE 1	1				
16	90201-150U6	ARANDELA PLANA	1				
17	5Y1-16383-00	RESORTE DE COPA DE EMBRAGUE	1				
18	90215-20231	ARANDELA DE CIERRE	1				
19	90170-20327	TUERCA	1				
20	3JD-16382-00	EJE DE PALANCA DE EMPUJE	1				
21	90109-06418	PERNO	1				
22	90430-06014	JUNTA	1				
23	93102-15212	SELLO ACEITE	1				
24	90201-15785	ARANDELA PLANA	1				
25	90508-14767	RESORTE DE TORSION	1				
26	3YF-16340-01	PALANCA DE EMPUJE COMPLETA	1				
27	90201-10119	ARANDELA PLANA	1				

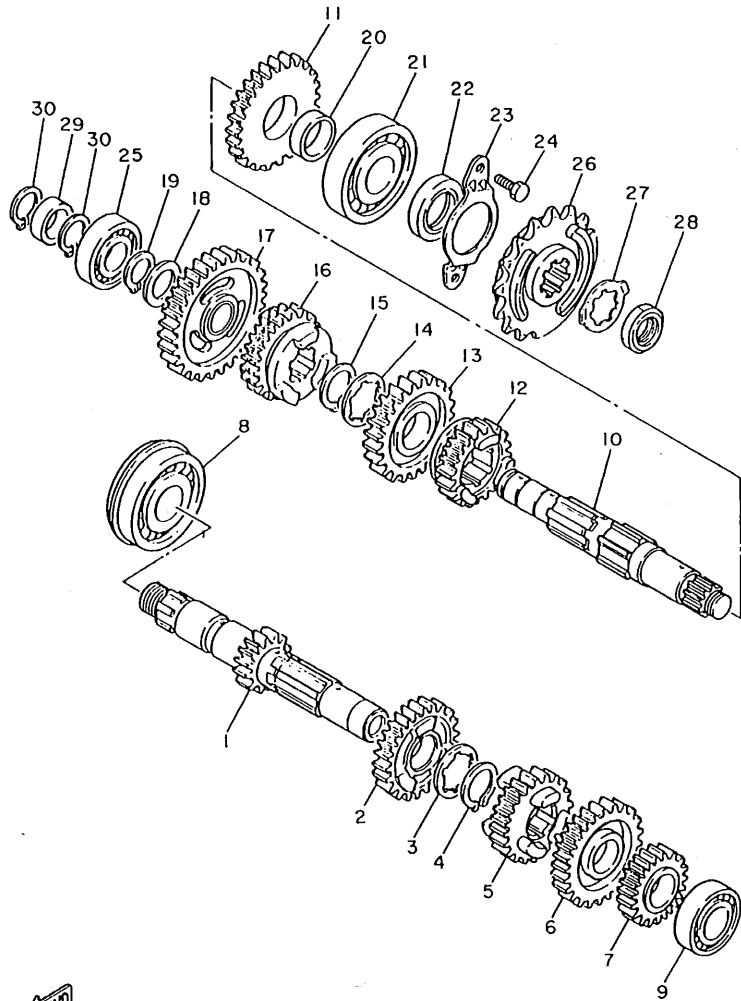
FIG. 13 EMBRAGUE



3YF351-2150

REF. NO.	PART NO.	DESCRIPTION	ESP					REMARKS
28	99009-10400	PRESILLA REDONDA	1					
29	93315-31502	COJINETE	1					
30	93315-10838	COJINETE	1					

FIG. 14 TRANSMISION

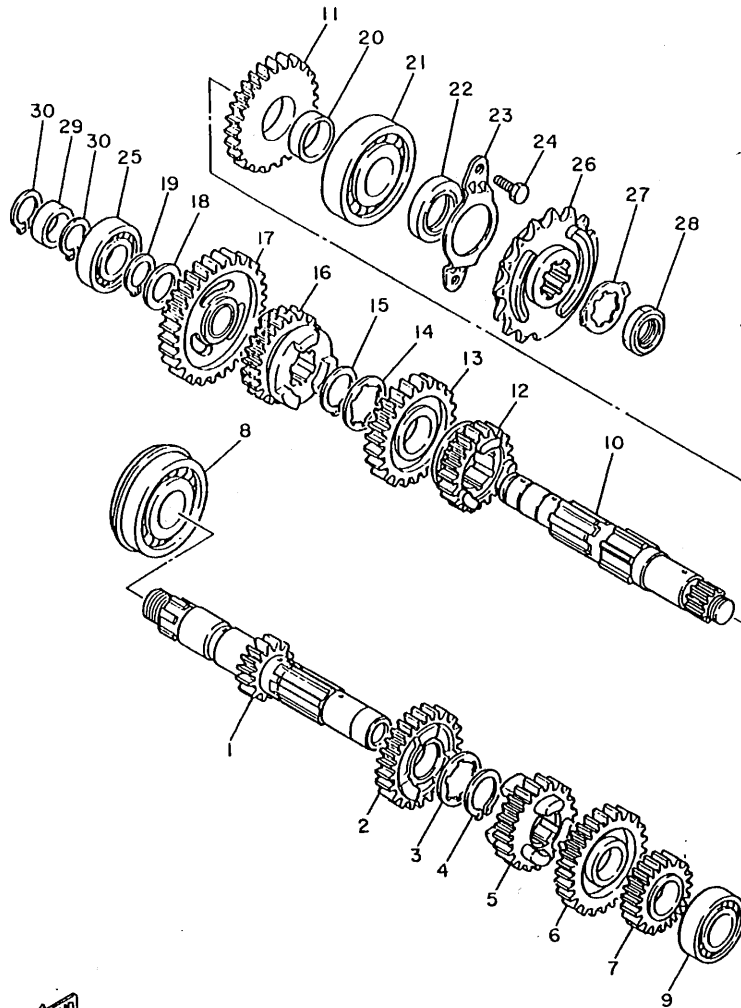


REF. NO.	PART NO.	DESCRIPTION	ESP.				REMARKS
1	3YF-17401-00	EJE PRINCIPAL COMPLETO (12T)	1				
2	34K-17141-00	ENGRANAJE PINON DE 4TA (22T)	1				
3	90209-22191	ARANDELA DE SEPARACION	1				
4	93440-25084	BOLA	1				
5	1VJ-17131-00	ENGRANAJE PINON DE 3RA (20T)	1				
6	3YF-17151-01	ENGRANAJE PINON DE 5TA (24T)	1				
7	34K-17121-01	ENGRANAJE DE PINON DE 2DA (17T)	1				
8	93306-30540	COJINETE (6305NRX1C3)	1				
9	93306-00431	COJINETE	1				
10	3YF-17402-00	EJE DE TRACCION COMPLETO (22T)	1				
11	2JT-17221-00	ENGRANAJE, RUEDA DE 2DA (27T)	1				
12	3YF-17251-01	ENGRANAJE RUEDA DE 5TA (19T)	1				
13	1VJ-17231-00	ENGRANAJE RUEDA DE 3RA (24T)	1				
14	90209-22191	ARANDELA DE SEPARACION	1				
15	93440-25084	BOLA	1				
16	3AJ-17241-00	ENGRANAJE DE RUEDA 4TA (21T)	1				
17	3AJ-17211-00	ENGRANAJE RUEDA DE 1 RA (31T)	1				
18	90201-20276	ARANDELA, PLACA(1.0T)	1				
19	99009-20400	PRESILLA REDONDA	1				
20	3YF-17439-00	ESPACIADOR	1				
21	93306-30535	COJINETE	1				
22	93102-25226	SELLO ACEITE	1				
23	5Y1-17471-00	PLACA, DE CUBIERTA	1				
24	97027-06014	PERNO	2				
25	93306-00426	COJINETE	1				
26	2NX-17460-01	CORONA	1				
27	90215-23265	ARANDELA DE CIERRE	1				

  
3YF351-1160

FIG. 14 TRANSMISION

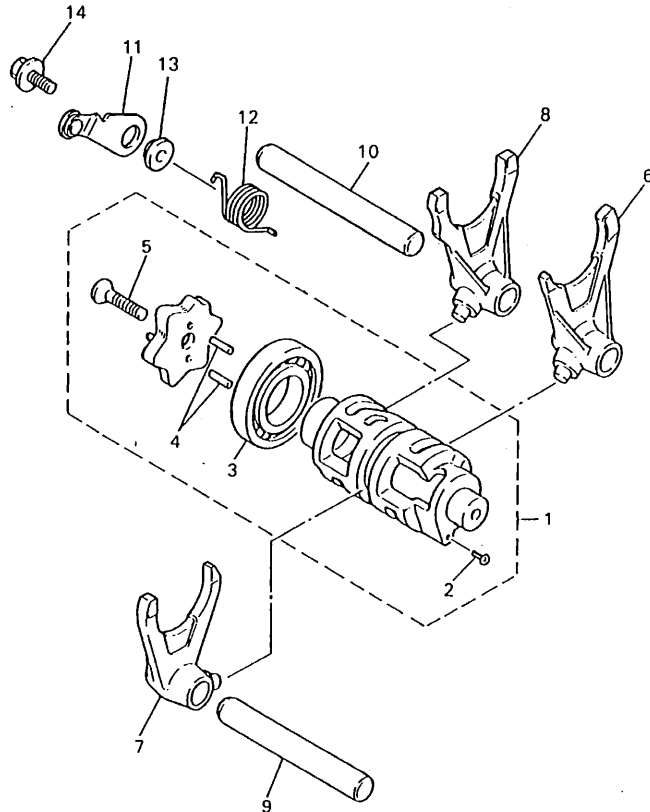
REF. NO.	PART NO.	DESCRIPTION	ESP.					REMARKS
28	90179-18552	TUERCA	1					
29	90560-20199	SEPARADOR	1					
30	99009-20400	PRESILLA REDONDA	2					



3YF351-1160

C10

FIG. 15 LEVA DE CAMBIO • HORQ



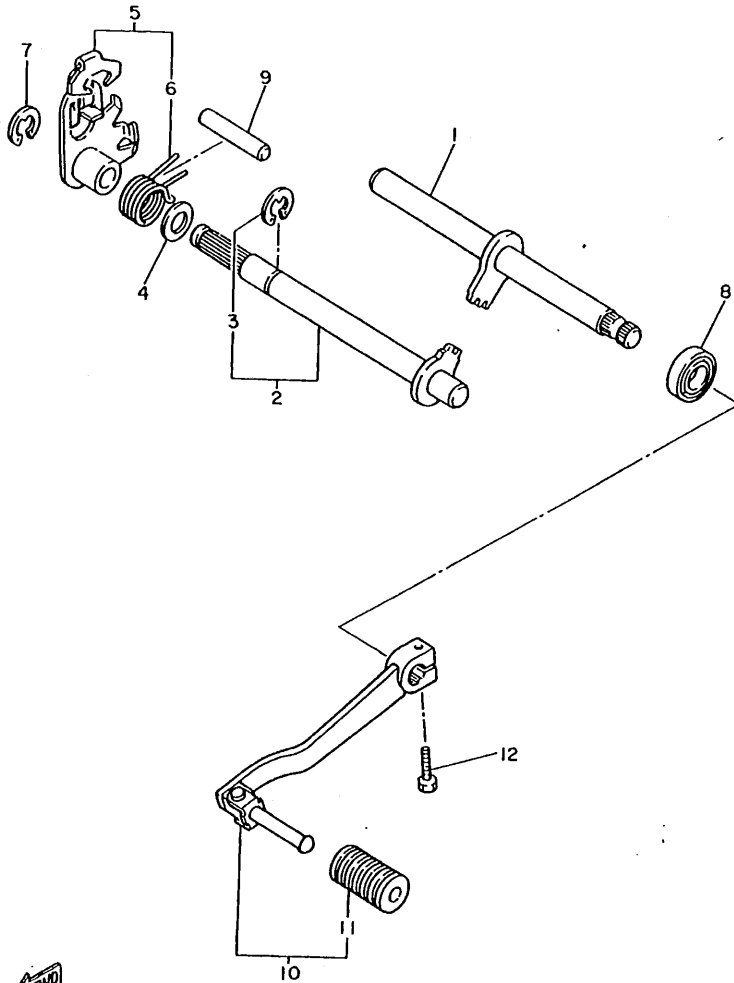
REF. NO.	PART NO.	DESCRIPTION	ESP					REMARKS
1	3YF-18540-00	LEVADEL CAMBIO COMPLETA	1					
2	136-18542-00	•PUNTO MVERTO	1					
3	93316-00501	•COJINETE	1					
4	93604-10011	•PASADOR DE CLAVIJA	2					
5	90151-06017	•TORNILLO EMBUTIDO	1					
6	4PT-18511-00	HORQUILLA DEL CAMBIO 1	1					
7	4PT-18512-00	HORQUILLA DEL CAMBIO 2	1					
8	4PT-18513-00	HORQUILLA DE CAMBIO 3	1					
9	3YF-18531-00	BARRA GUIA HORQ. CAMBIO 1	1					
10	3XV-18535-00	BARRA GUIA HORQ.CAMBIO 2	1					
11	4PT-18140-00	PALANCA DE TOPE COMPLETA	1					
12	90508-26691	RESORTE DE TORSION	1					
13	4PT-18175-00	ESPACIADOR	1					
14	90159-06078	TORNILLO CON VALONA	1					



4PT351-5150

C11

FIG. 16 EJE DE CAMBIO • PEDAL



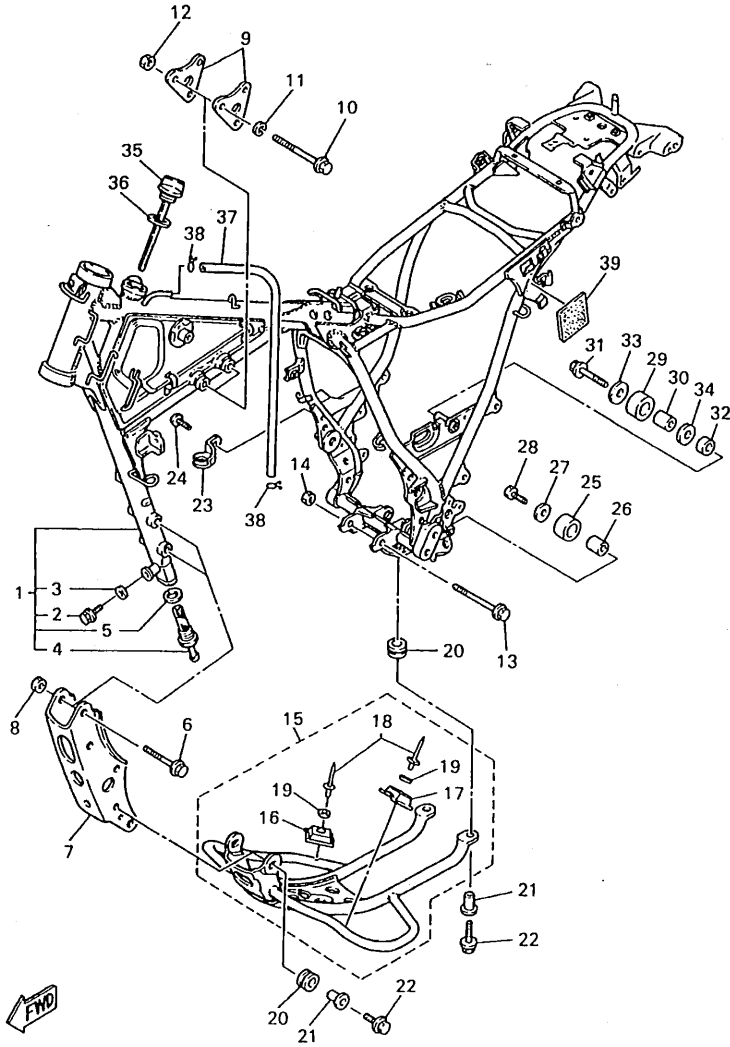
REF. NO.	PART NO.	DESCRIPTION	ESQ.					REMARKS
1	43F-18102-02	EJE SELECTOR COMPLETO	1					
2	5Y1-18101-02	EJE SELECTOR COMPLETO	1					
3	99001-10600	•PRESILLA REDONDA	1					
4	90201-12474	ARANDELA PLANA	1					
5	34K-18120-00	PALANCA DE SELECTOR COMPLETO	1					
6	90508-29629	•RESORTE DE TORSION	1					
7	99001-09600	PRESILLA REDONDA	1					
8	93102-12106	SELLO ACEITE (SD 12-22-5 HS)	1					
9	93608-33046	PASADOR DE CLAVIJA	1					
10	1VJ-18110-01	PEDAL DE CAMBIO COMPLETO	1					
11	1W6-18113-00	•FUNDA DEL PEDAL DEL CAMBIO	1					
12	97027-06020	PERNO	1					



3T8351-0160

C12

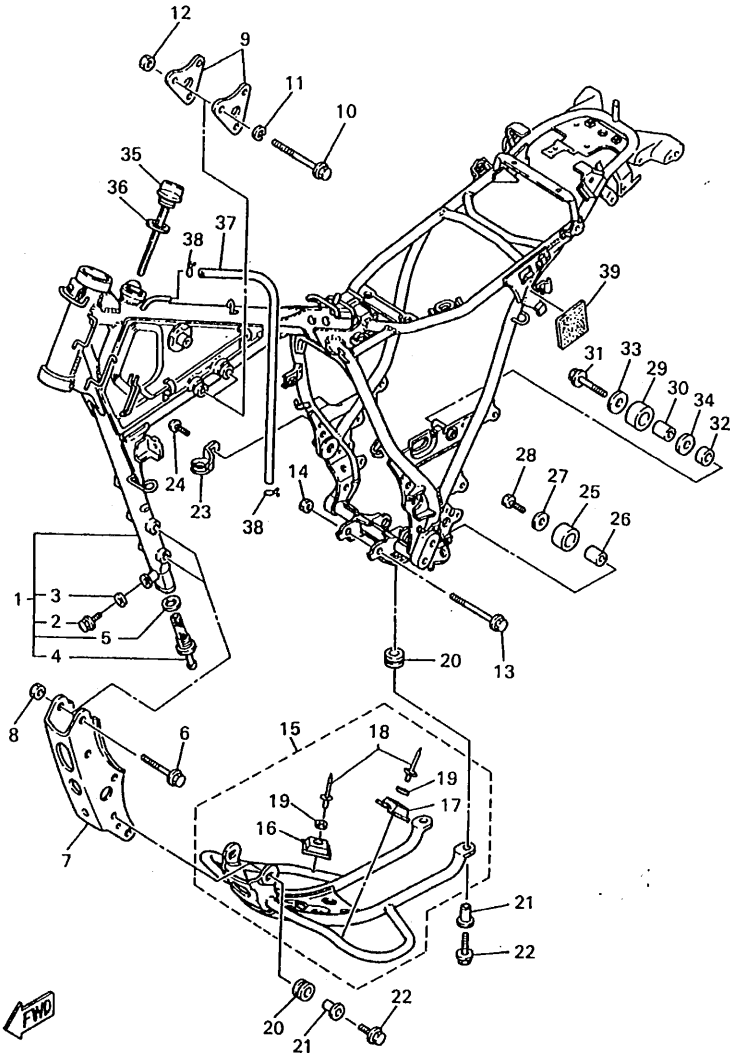
FIG. 17 CUADRO



4PT351-5170

REF. NO.	PART NO.	DESCRIPTION	EOP.				REMARKS
1	4PT-21110-01-WL	ARMAZON COMPLETO	1				STDS
2	95807-08012	TUERCA DE REBORDE	1				
3	90430-08119	JUNTA	1				
4	3TB-21756-00	RED DE FILTRO	1				
5	90430-22123	JUNTA	1				
6	95817-10070	TUERCA DE REBORDE	4				
7	3TB-21316-00-90	SOPORTE DE MOTOR 3	1				ZK
8	95617-10200	TUERCA DE AUTO-CIERRE	4				
9	34L-21315-00	SOPORTE DE MOTOR 2	2				
10	97017-10080	PERNO	3				
11	92907-10600	ARANDELA	3				
12	95617-10200	TUERCA DE AUTO-CIERRE	3				
13	95817-10100	TUERCA DE REBORDE	1				
14	95617-10200	TUERCA DE AUTO-CIERRE	1				
15	3TB-W2147-00-WL	PROTECTOR, DE MOTOR	1				STDS
16	34K-21485-00	AMORTIGUADOR DE GOMA 1	1				
17	34K-21486-00	AMORTIGUADOR 2	1				
18	90267-40080	REMACHE CIEGO	2				
19	92907-04200	ARANDELA	2				
20	90480-15363	TAPON	4				
21	90387-067F1	CASQUILLO CON VALONA	4				
22	95827-06025	TUERCA DE REBORDE	4				
23	5Y1-21441-00	SOPORTE INTERRUPTOR PARADA	1				
24	95027-06010	PERNO, DE BRIDA	1				
25	3TB-22178-00	TENSOR	1				
26	4V4-22184-00	BUJE	1				
27	90201-08753	ARANDELA PLANA	1				

FIG. 17 CUADRO

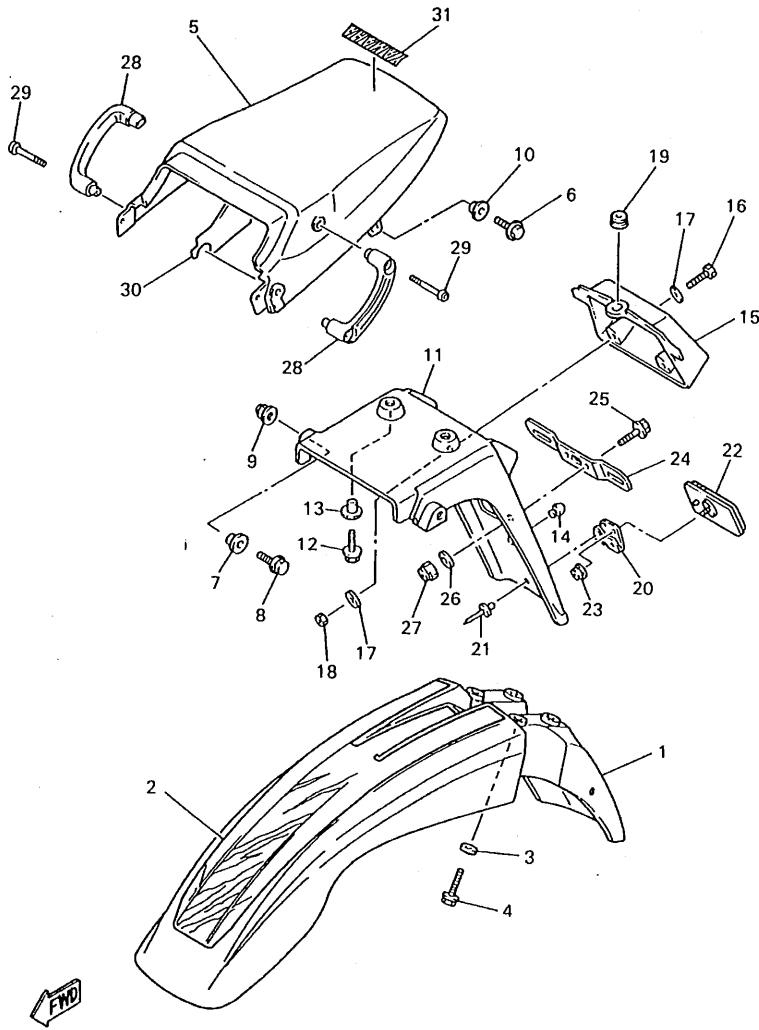


4PT351-5170

REF. NO.	PART NO.	DESCRIPTION	CANT.					REMARKS
28	95027-08016	PERNO, DE BRIDA	1					
29	30X-22178-00	TENSOR	1					
30	4V4-22184-00	BUJE	1					
31	90109-08705	PERNO	1					
32	90201-13409	ARANDELA PLANA	1					
33	90201-08753	ARANDELA PLANA	1					
34	90387-085E1	CASQUILLO CON VALONA	1					
35	3TB-21771-00	TAPON DEPOSITO ACEITE	1					
36	90430-27124	JUNTA	1					
37	90445-115J7	TUBO	1					
38	90467-10008	PRESILLA	2					
39	3TB-28415-01	AMORTIGUADOR 1	1					



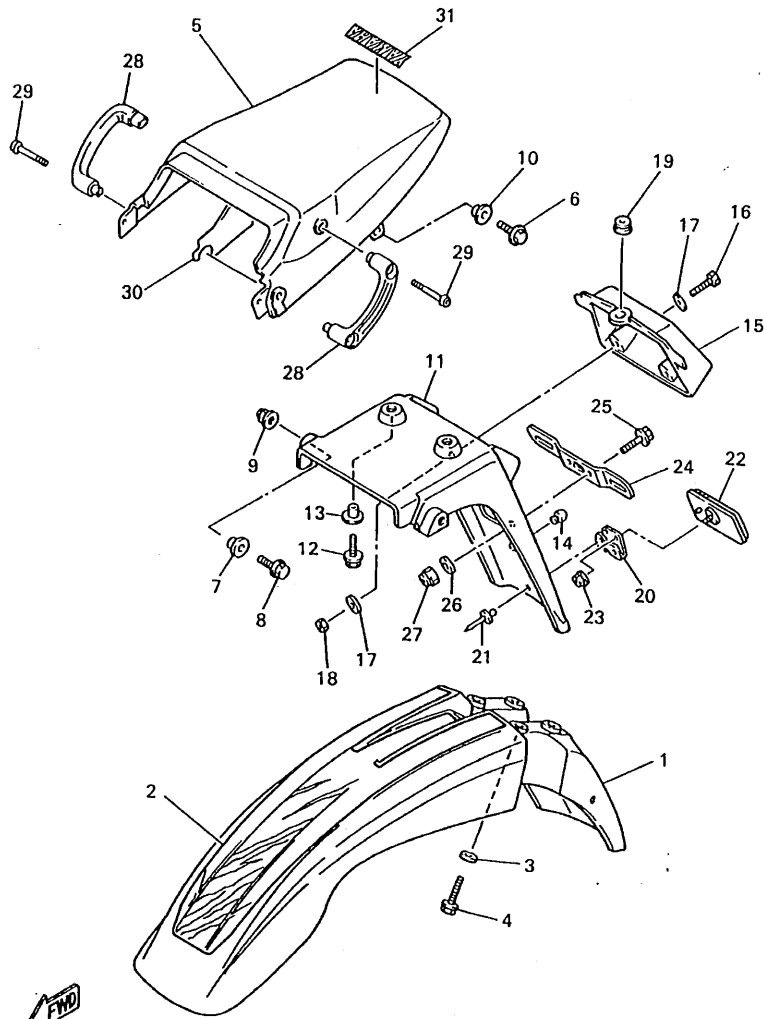
FIG. 18 GUARDABARRO



4PT351-5180

REF. NO.	PART NO.	DESCRIPTION	ESP.				REMARKS
1	3RW-21511-70	GUARDABARRO DELANTERO	1				UR YAMAHA
	3RW-21511-A0	GUARDABARRO DELANTERO	1				BLACK
							UR FRENCH BLUE
2	4PT-21569-40	GRAFICO 1	1				UR PARA YB .
	4PT-21569-30	GRAFICO 1	1				UR PARA FBL
3	90387-06681	CASQUILLO CON VALONA	4				
4	90119-06097	TORNILLO CON ARANDELA	4				
5	4PT-21611-00	GUARDABARRO TRASERO	1				UR YAMAHA
	4PT-21611-10	GUARDABARRO TRASERO	1				BLACK
							UR PURPLISH
							WHITE SOLID 1
6	95027-06016	PERNO, DE BRIDA	2				
7	90387-064J1	CASQUILLO CON VALONA	2				
8	90119-06228	TORNILLO CON ARANDELA	2				
9	90176-06065	TUERCA CORONA	2				
10	90387-06372	CASQUILLO CON VALONA	2				
11	2KF-21685-01	SOPORTE DE LICENCIA	1				
12	90119-06060	TORNILLO CON ARANDELA	2				
13	90387-066M3	CASQUILLO CON VALONA	2				
14	42U-21639-00	AMORTIGUADOR 2	1				
15	4PT-2163A-00	CUBIERTA TRAS GUARDABARRO 1	1				
16	97007-06025	PERNO	2				
17	90201-064H0	ARANDELA PLANA	4				
18	95607-06100	TUERCA AUTOBLOCANTE	2				
19	90480-13398	TAPON	1				
20	33G-85132-02	SOPORTE DE REFLECTOR 1	1				
21	90267-40110	REMACHE CIEGO	2				
22	3Y6-85130-02	REFLECTOR TRASERO COMPLETO	1				
23	95707-05500	TUERCA DE BRIDA	1				
24	3YF-84751-00	SOPORTE DE LICENCIA	1				

FIG. 18 GUARDABARRO

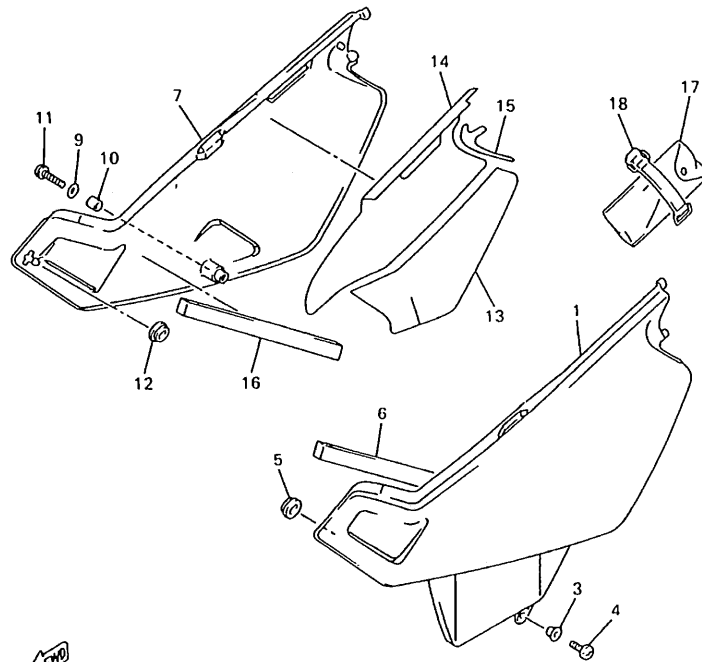
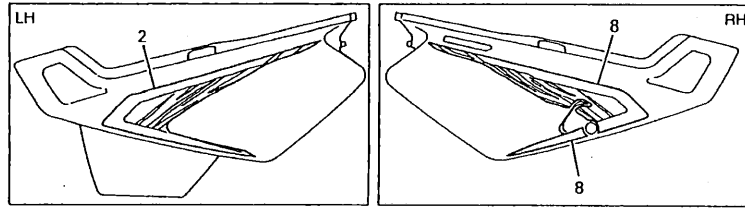


REF. NO.	PART NO.	DESCRIPTION	CANTIDAD					REMARKS
25	95027-06012	PERNO, DE BRIDA	2					
26	90201-064H0	ARANDELA PLANA	2					
27	95307-06600	TUERCA	2					
28	3TB-2164F-01	APOYO 1	2					
29	92017-08050	PERNO	4					
30	4PT-2174T-00	AISLANTE DE CUBIERTA LATERAL	1					
31	99247-00080	EMBLEMA, YAMAHA	1					



4PT351-5180

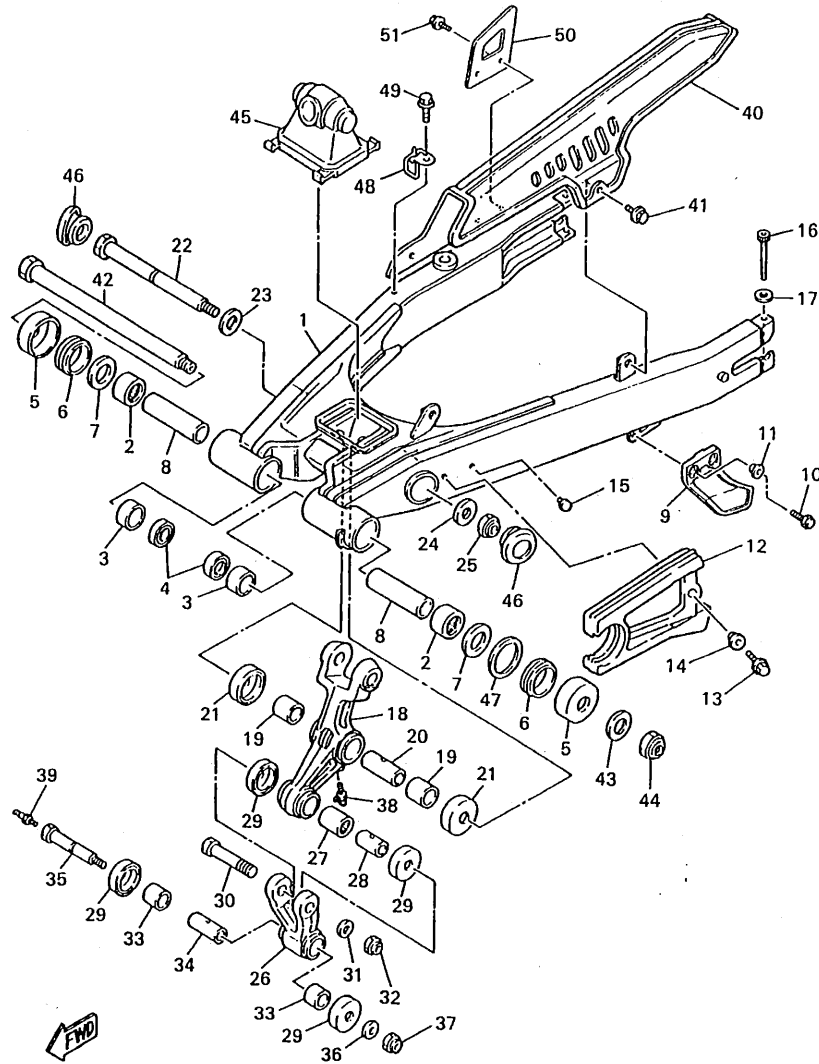
FIG. 19 CUBIERTA LATERAL



4PT351-5190

REF. NO.	PART NO.	DESCRIPTION	ESP.					REMARKS
1	4PT-21711-00	TAPA LATERAL 1	1					UR YAMAHA BLACK
	4PT-21711-10	TAPA LATERAL 1	1					UR PURPLISH WHITE SOLID 1
2	4PT-2173E-40	GRAFICO	1					UR PARA YB
	4PT-2173E-31	GRAFICO	1					UR PARA FBL
3	90387-07717	CASQUILLO CON VALONA	1					
4	90149-06223	TORNILLO DE REGLAJE	1					
5	90480-01141	TAPON	1					
6	4PT-21717-00	AMORTIGUADOR	1					
7	4PT-21721-00	TAPA LATERAL 2	1					UR YAMAHA BLACK
	4PT-21721-10	TAPA LATERAL 2	1					UR PURPLISH WHITE SOLID 1
8	4PT-2174L-40	JUEGO DE CALCOMANIAS	1					UR PARA YB
	4PT-2174L-31	JUEGO DE CALCOMANIAS	1					UR PARA FBL
9	90201-06055	ARANDELA PLANA	1					
10	90387-06026	CASQUILLO CON VALONA	1					
11	98907-06020	TORNILLO DE LIGAR	1					
12	90480-01141	TAPON	1					
13	4PT-2174A-00	AISLANTE CUBIERTA LATERAL	1					
14	4PT-2174A-10	AISLANTE CUBIERTA LATERAL	1					
15	4PT-2174A-20	AISLANTE CUBIERTA LATERAL	1					
16	4PT-21717-00	AMORTIGUADOR	1					
17	3TB-28100-00	JUEGO DE HERRAMIENTAS	1					
18	46X-21376-00	BANDA DE HERRAMIENTA	1					

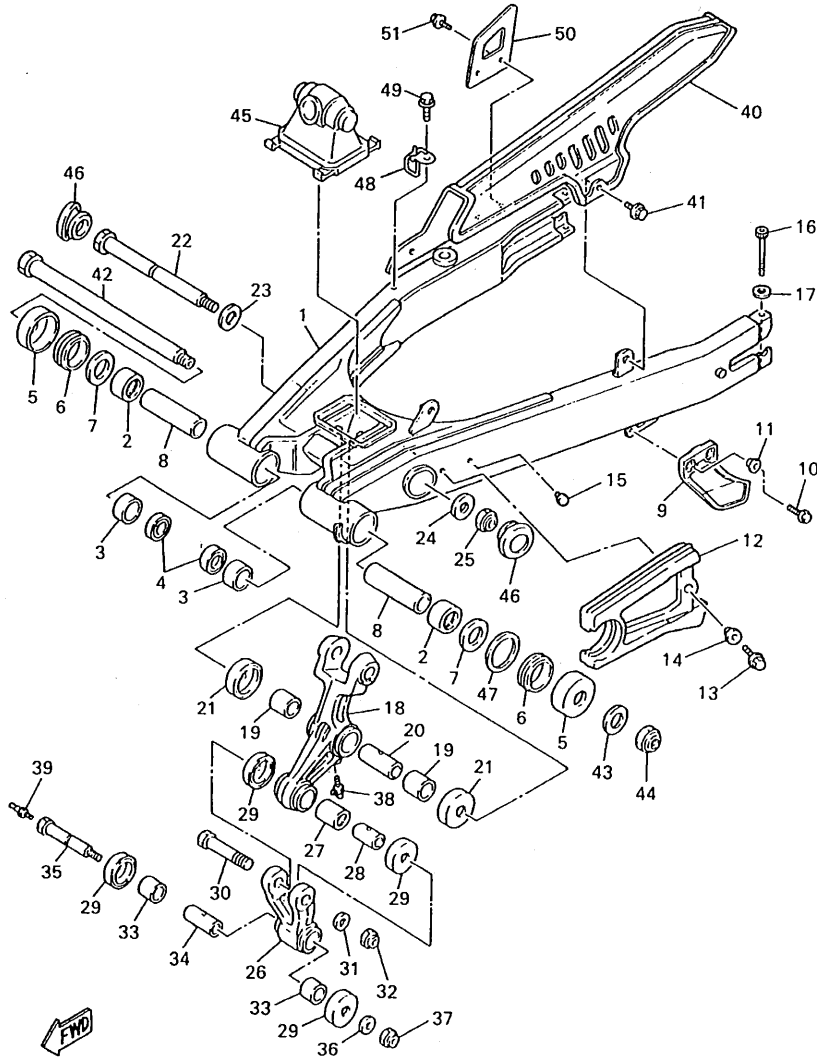
FIG. 20 BRAZO TRASERO



4PT351-6200

REF. NO.	PART NO.	DESCRIPTION	ESP.				REMARKS
1	4PT-22110-00-35	BRAZO TRASERO COMPLETO	1				SL
2	93315-22251	COJINETE	2				
3	90380-22111	CASQUILLO SOLIDO	2				
4	93106-22019	SELLO ACEITE (DC 22-28-8)	2				
5	2K6-22128-01	TAPA DE EMPIJE 1	2				
6	93108-35004	SELLO ACEITE (35-41-8)	2				
7	90201-244A8	ARANDELA PLANA (1.95T)	2				
8	1VJ-22123-00	BUJE 1	2				
9	38V-22199-00	SOPORTE DE CADENA	1				
10	97007-06020	PERNO	2				
11	90387-06737	CASQUILLO CON VALONA	2				
12	4PT-22151-00	SELLO DE GUARDA	1				
13	95807-06016	TUERCA DE REBORDE	1				
14	90387-07789	CASQUILLO CON VALONA	1				
15	90338-06143	TAPON	1				
16	91317-06060	PERNO	2				
17	92907-06600	ARANDELA	2				
18	3TB-2217A-00	BRAZO REEURIO	1				
19	90386-20120	BUJE	2				
20	90380-14095	CASQUILLO SOLIDO	1				
21	34L-22128-00	TAPA DE EMPIJE 1	2				
22	90105-12668	TORNILLO CON ARANDELA	1				
23	90201-140G9	ARANDELA PLANA	1				
24	90201-120A5	ARANDELA PLANA	1				
25	95617-12100	PERNO DE PUNTAL	1				
26	34L-2217F-00	BIELA COMPLETA 1	1				
27	93315-31750	COJINETE	1				

FIG. 20 BRAZO TRASERO

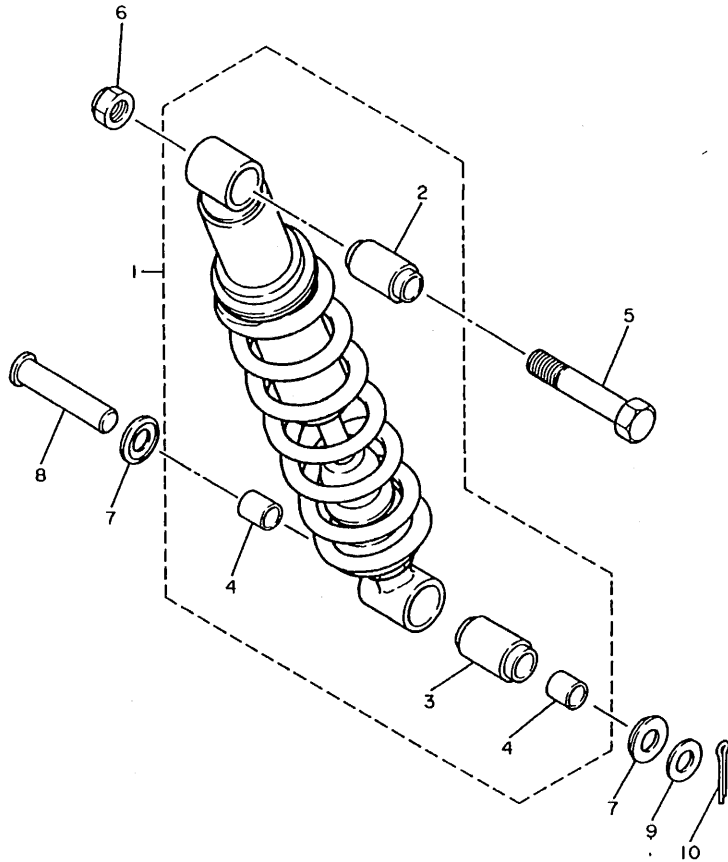


4PT351-6200

REF. NO.	PART NO.	DESCRIPTION	Q. T.				REMARKS
28	90387-1206D	CASQUILLO CON VALONA	1				
29	23X-22129-00	TAPA DE EMPUJE 2	4				
30	90101-12498	TORNILLO	1				
31	90201-12699	ARANDELA PLANA	1				
32	95617-12100	PERNO DE PUNTAL	1				
33	90386-20123	BUJE	2				
34	90387-122J6	CASQUILLO CON VALONA	1				
35	90109-102G8	PERNO	1				
36	90201-10430	ARANDELA PLANA	1				
37	90185-10060	TUERCA AUTOBLOCANTE	1				
38	93700-06005	NIPLA DE ENGRASAR	1				
39	93700-06004	NIPLA DE ENGRASAR	1				
40	3TB-22311-00	CABRECADENA	1				
41	90119-06228	TORNILLO CON ARANDELA	2				
42	1VJ-22141-00	EJE DEL BARCULANTE	1				
43	90201-15238	ARANDELA PLANA	1				
44	90185-14070	TUERCA AUTOBLOCANTE	1				
45	3TB-22189-00	FUNDA DE GOMA	1				
46	34L-22117-00	TAPA	2				
47	90201-251F6	ARANDELA, PLACA (0.3T)	1				
48	4PT-25876-00	SOPORTE DE MANGUERA FRENO 2	1				
49	95807-06012	TUERCA DE REBORDE	1				
50	2KF-27491-00	PROTECTOR	1				
51	95807-06010	TUERCA DE REBORDE	2				

D5

FIG. 21 SUSPENSION TRASERO



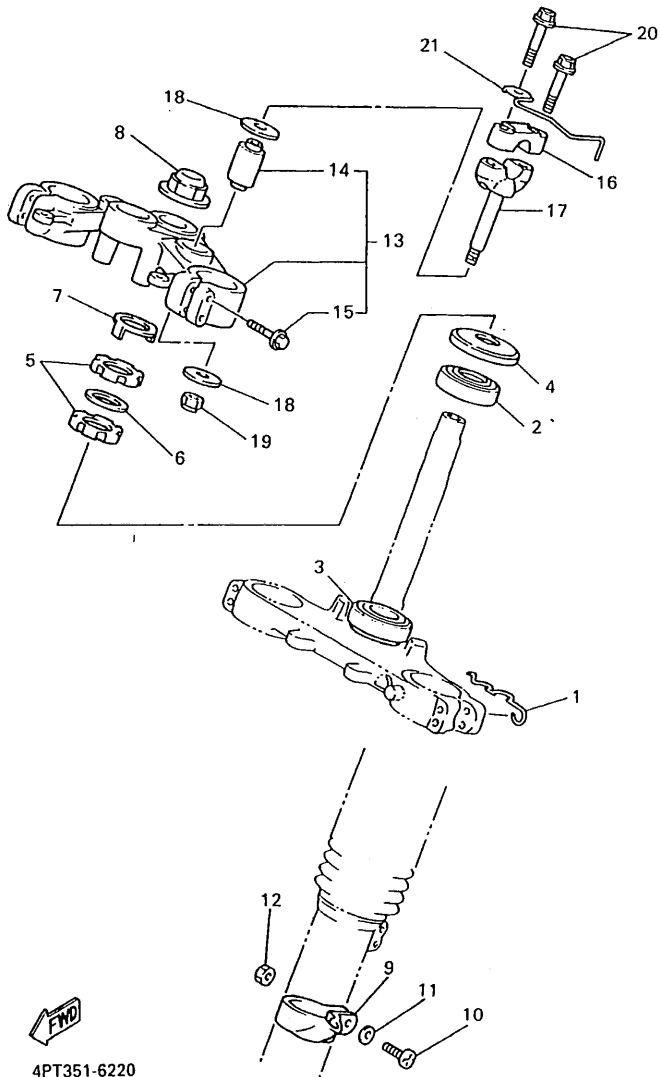
REF. NO.	PART NO.	DESCRIPTION	ESP.					REMARKS
1	4PT-22210-00-33	AMORTIGUADOR TRASERO COMPLETO	1					YB
2	34L-22216-00	•BUJE DEL AMORTIGUADOR TRASERO	1					
3	34L-22226-01	•BUJE DE AMORTIGUADOR INFERIO	1					
4	90380-14130	•CASQUILLO SOLIDO	2					
5	90101-12295	TORNILLO	1					
6	95617-12100	PERNO DE PUNTAL	1					
7	34L-22129-00	TAPA DE EMPUJE 2	2					
8	90240-14106	PASADOR CON HOYO	1					
9	92907-14600	ARANDELA	1					
10	91401-30025	PASADOR DE CHAVETA	1					



3T8351-0210

**D6**

FIG. 22 DIRECCION

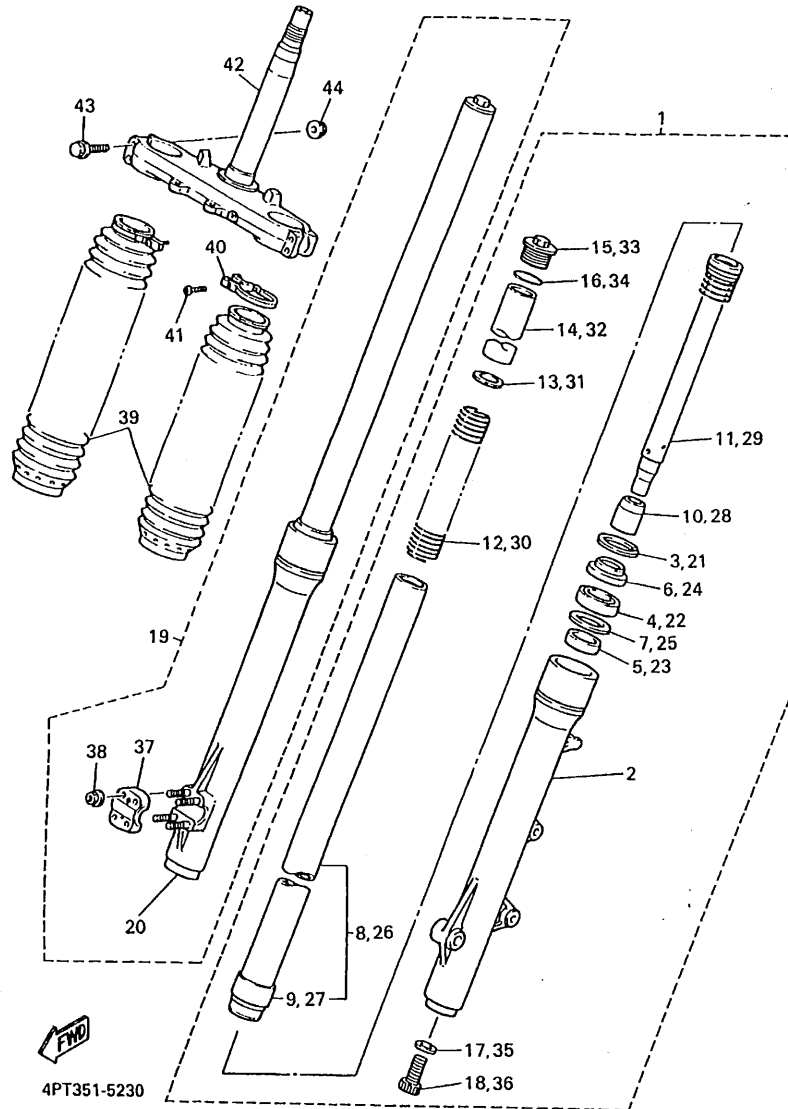


REF. NO.	PART NO.	DESCRIPCION	ED.				REMARKS
1	3TB-2331E-00	GUIA DE CABLE	1				
2	93332-00001	COJINETE	1				
3	93332-00008	COJINETE	1				
4	1W1-23416-00	CUBIERTA DE BASE DE BOLA 2	1				
5	90179-25615	TUERCA	2				
6	90202-26142	ARANDELA DE PLANA	1				
7	3YF-23418-00	ARANDELA ESPECIAL	1				
8	90176-22050	TUERCA CORONA	1				
9	3LD-23318-00	SOSTEN DE CABLE 1	1				
10	98507-05020	TORNILLO DE CABEZA CON PLANA	1				
11	92907-05600	ARANDELA	1				
12	95307-05600	TUERCA	1				
13	4PT-Y2343-00	FIJADOR DE MANIJA	1				
14	5A8-23434-01	•SOPORTE DE AMORTIGUADOR	2				
15	95027-08040	•PERNO, DE BRIDA	4				
16	1E6-23441-10-98	SOPORTE DE MANUBRIO	2				LGB
17	3Y6-23442-00-98	SOPORTE DE MANUBRIO INFERIOR	2				LGB
18	90201-10141	ARANDELA PLANA	4				
19	95607-10100	TUERCA AUTOBLOCANTE	2				
20	95827-08035	TUERCA DE REBORDE	4				
21	4PT-23389-10	GUIA DE CABLE	1				

4PT351-6220

D7

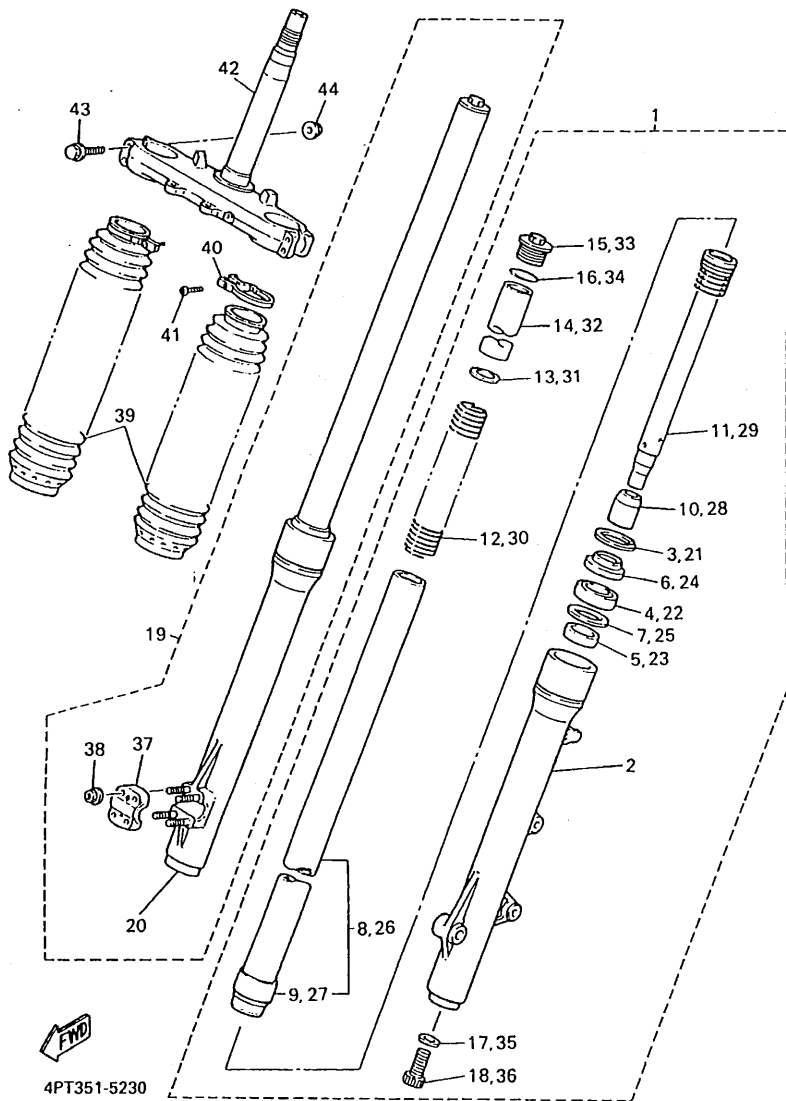
FIG. 23 HORQUILLA DELANTERA



REF. NO.	PART NO.	DESCRIPTION	QTY				REMARKS
1	4PT-23102-00	HORQUILLA DELANTERA COMPL.(MI)	1				
2	4PT-23126-00	•TUBO EXTERIOR 1	1				
3	26H-23156-00	•PRESILLA DEL RETEN DE ACEITE	1				
4	3BN-23145-00	•RETEN DE ACEITE	1				
5	3JD-23125-L0	•METAL CORREDIZO 1	1				
6	43F-23144-10	•GUARDAPOLVO	1				
7	36Y-23146-10	•ARANDELA DE SELLO DE ACEITE	1				
8	4PT-23110-00	•TUBO INTERIOR COMPLETO 1	1				
9	3JD-23171-L0	•PISTON HORQUILLA DELANT.	1				
10	3GM-23173-00	•VASTAGO AHUSADO	1				
11	4PT-23170-00	•CILINDRO COMPL DE HORQ DELAN	1				
12	4PT-23141-00	•RESORTE HORQUILLA DELANT.	1				
13	4DW-23149-40	•ARANDELA DE RESORTE SUPERIOR	1				
14	4PT-23118-00	•SEPARADOR	1				
15	3EN-23111-50	•TAPON	1				
16	43F-23188-10	•ANILLO O	1				
17	509-23158-L0	•EMPAQUE	1				
18	278-23181-50	•TORNILLO CABEZAHEXAGONAL	1				
19	4PT-23103-00	HORQUILLA DELANTERA COMPL.(MD)	1				
20	4PT-23136-00	•TUBO EXTERIOR (DER.)	1				
21	26H-23156-00	•PRESILLA DEL RETEN DE ACEITE	1				
22	3BN-23145-00	•RETEN DE ACEITE	1				
23	3JD-23125-L0	•METAL CORREDIZO 1	1				
24	43F-23144-10	•GUARDAPOLVO	1				
25	36Y-23146-10	•ARANDELA DE SELLO DE ACEITE	1				
26	4PT-23110-00	•TUBO INTERIOR COMPLETO 1	1				
27	3JD-23171-L0	•PISTON HORQUILLA DELANT.	1				

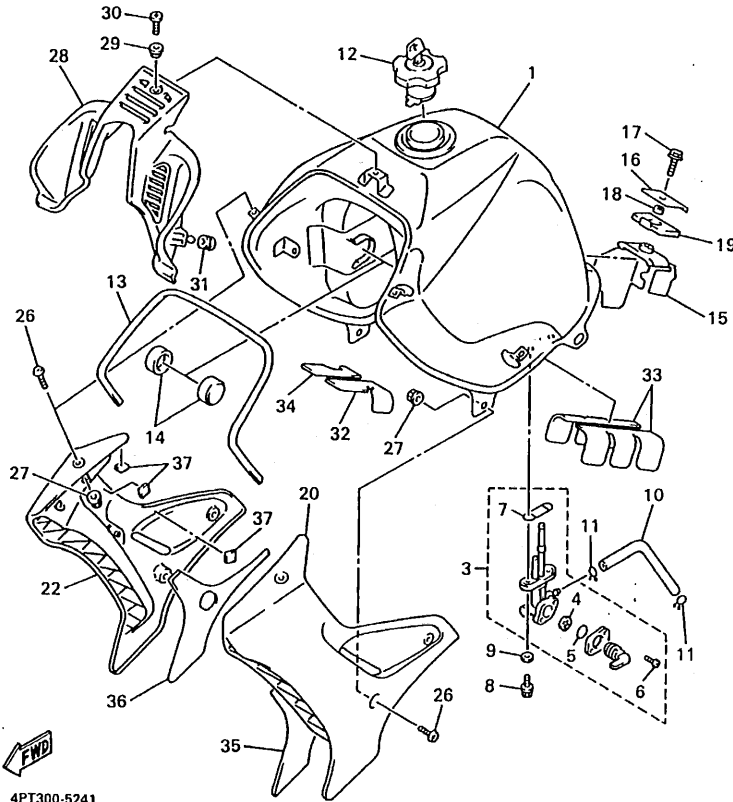
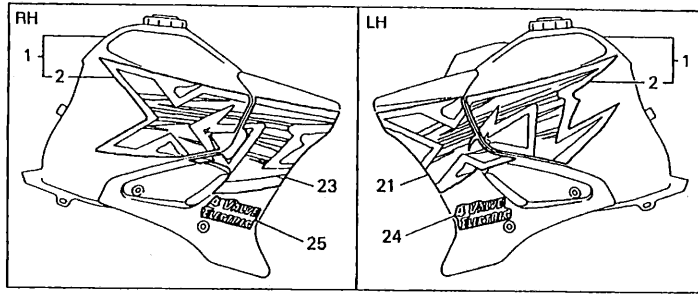


FIG. 23 HORQUILLA DELANTERA



REF. NO.	PART NO.	DESCRIPTION	ESP.					REMARKS
28	3GM-23173-00	•VASTAGO AHUSADO	1					
29	4PT-23170-00	•CILINDRO COMPL DE HORQ DELAN	1					
30	4PT-23141-00	•RESORTE HORQUILLA DELANT.	1					
31	4DW-23149-40	•ARANDELA DE RESORTE SUPERIOR	1					
32	4PT-23118-00	•SEPARADOR	1					
33	3EN-23111-50	•TAPON	1					
34	43F-23188-10	•ANILLO O	1					
35	509-23158-L0	•EMPAQUE	1					
36	278-23181-50	•TORNILLO CABEZAHEXAGONAL	1					
37	3XJ-23167-L0	•SOSTEN DE EJE	1					
38	2KF-23127-01	•TUERCA DE TUBO EXTERIOR	4					
39	3TB-23191-11	FUNDA	2					BLACK
40	43M-23192-L0	BANDA	2					
41	98506-04016	TORNILLO DE CABEZA CON PLANA	2					
42	4PT-23340-00	PLATINA INFERIOR COMPLETA	1					
43	95821-08055	TUERCA DE REBORDE	4					
44	95701-08500	TUERCA DE BRIDA	4					

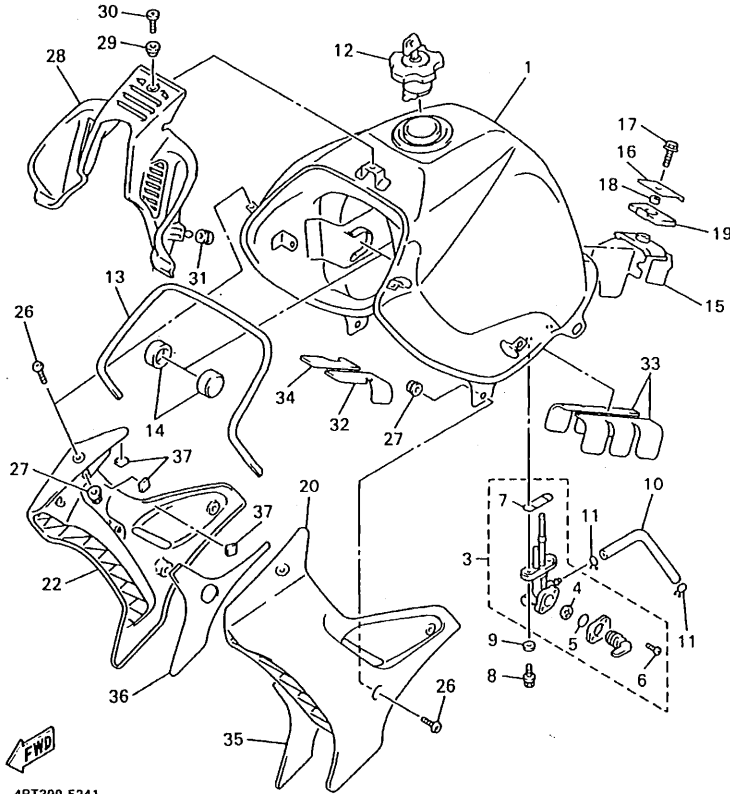
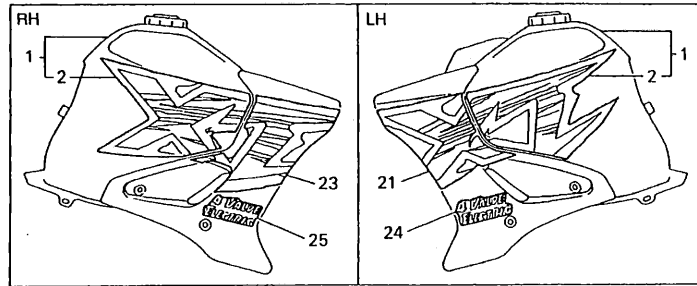
FIG. 24 DEPOSITO DE COMBUSTIBLE



4PT300-5241

REF. NO.	PART NO.	DESCRIPTION	QTY		REMARKS
1	4PT-24110-10-04	DEPOSITO DE COMBUSTIBLE COMP.	1		UR FBL
	4PT-24110-10-05	DEPOSITO DE COMBUSTIBLE COMP.	1		UR YB
2	4PT-24240-30	•JUEGO DE CALCOMANIAS	1		UR PARA FBL
	4PT-24240-40	•JUEGO DE CALCOMANIAS	1		UR PARA YB
3	3FY-24500-00	GRIFO DE COMBUSTIBLE 1	1		
4	3AJ-24523-00	•VALVULA	1		
5	3AJ-24534-00	•SELLO DE GRIFO	1		
6	97801-03008	•TORNILLO	2		
7	4X8-24512-00	•EMPAQUE	1		
8	95027-06016	PERNO, DE BRIDA	2		
9	90202-05193	ARANDELA DE PLANA	2		
10	90445-10458	TUBO	1		
11	90467-09006	PRESILLA	2		
12	11H-24602-03	TAPON COMPLETO	1		
13	3TB-24188-00	MOLDURA DEPOSITO COMBUST.	1		
14	3TB-24181-00	AMORTIGUADOR DE MONTAJE	2		
15	4PT-24182-00	AMORTIGUADOR DE MONTAJE 2	1		
16	30X-24186-01	ARANDELA ESPECIAL	1		
17	95807-06016	TUERCA DE REBORDE	1		
18	90387-062E2	CASQUILLO CON VALONA	1		
19	30X-24183-01	AMORTIGUADOR DE MONTAJE 3	1		
20	4PT-2137W-01	CUBIERTA DE GUIA DE AIRE 1	1		UR YAMAHA BLACK UR FRENCH BLUE
	4PT-2137W-20	CUBIERTA DE GUIA DE AIRE 1	1		
21	4PT-24246-40	CALCOMANIA 3	1		UR PARA YB
	4PT-24246-30	CALCOMANIA 3	1		UR PARA FBL
22	4PT-2137X-01	CUBIERTA DE GUIA DE AIRE 2	1		UR YAMAHA BLACK UR FRENCH BLUE
	4PT-2137X-20	CUBIERTA DE GUIA DE AIRE 2	1		

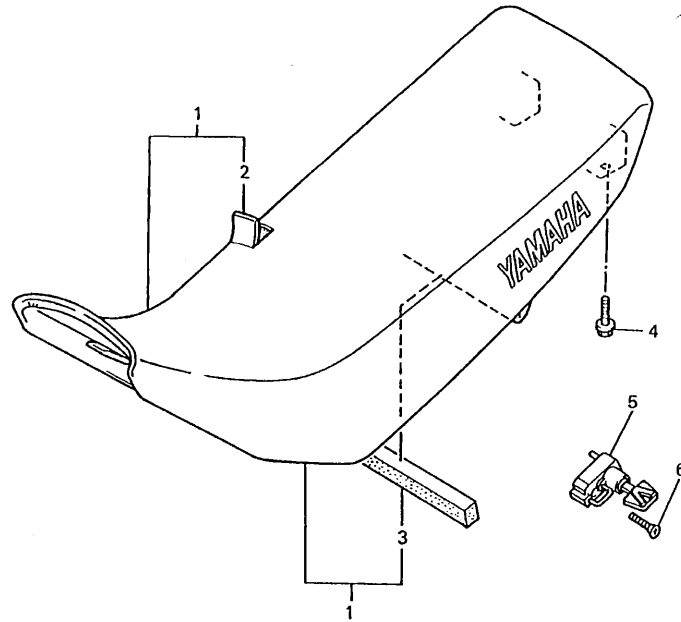
FIG. 24 DEPOSITO DE COMBUSTIBLE



4PT300-5241

REF. NO.	PART NO.	DESCRIPTION	Q. SER				REMARKS
23	4PT-24247-40	CALCOMANIA DEP.	1				UR PARA YB
	4PT-24247-30	CALCOMANIA DEP.	1				UR PARA FBL
24	4PT-24161-20	EMBLEMA 1	1				
25	4PT-24162-20	EMBLEMA 2	1				
26	90149-05299	TORNILLO DE REGLAJE	6				
27	90179-05523	TUERCA	6				
28	3TB-2137Y-00	GUIA DE AIRE	1				
29	90387-064J1	CASQUILLO CON VALONA	1				
30	90149-06223	TORNILLO DE REGLAJE	1				
31	90480-13428	TAPON	2				
32	4PT-2416F-00	AISLANTE, DOPOSITO DE COMBUS.	1				
33	4PT-2416G-00	AISLANTE, DEPOSITO DE COMBUS.	2				
34	4PT-2416F-10	AISLANTE, DOPOSITO DE COMBUS.	1				
35	4PT-2414H-00	EQUILIBRIO, CUBIERTA	1				
36	4PT-2414J-00	EQUILIBRIO, CUBIERTA	1				
37	34M-2139X-00	AMORTIGUADOR	6				

FIG. 25 ASIENTO



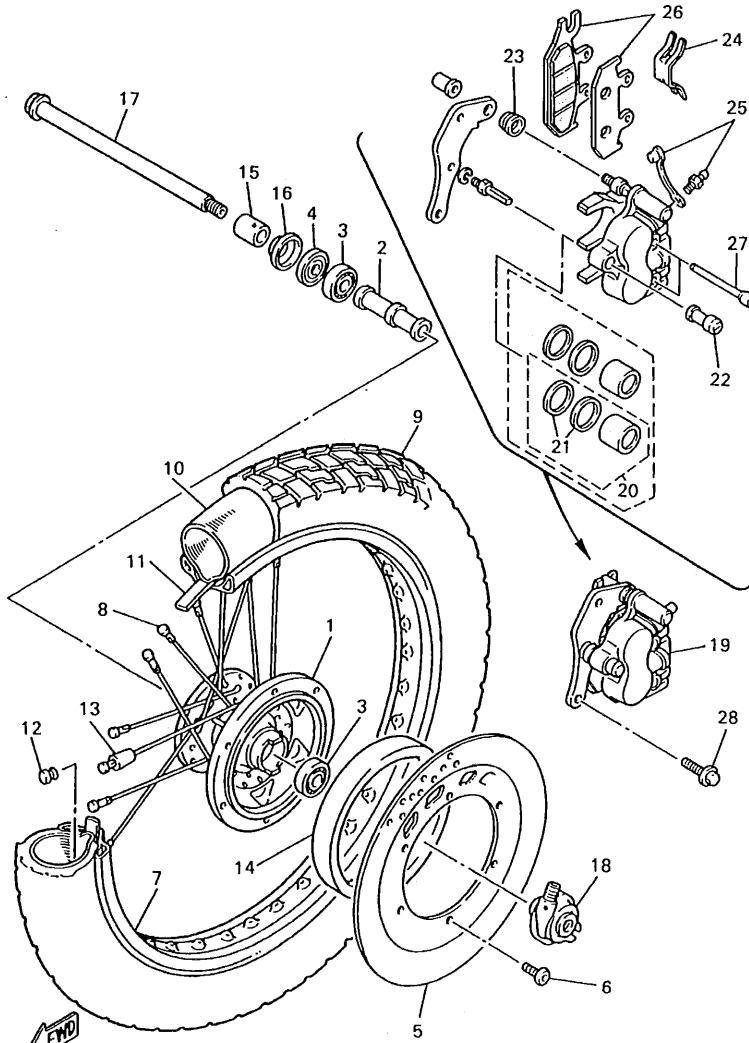
REF. NO.	PART NO.	DESCRIPTION	ESP.					REMARKS
1	4PT-24770-10	ASIENTO SEMI-DOBLE COMPLETO	1					UR YAMAHA BLACK UR FRENCH BLUE
	4PT-24770-20	ASIENTO SEMI-DOBLE COMPLETO	1					
2	4PT-24731-10	·FUNDA DE SILLIN	1					UR YAMAHA BLACK UR FRENCH BLUE
	4PT-24731-20	·FUNDA DE SILLIN	1					
3	3TB-24723-00	·AMORTIGUADOR DE ASIENTO	1					
4	90119-06063	TORNILLO CON ARANDELA	2					
5	4R8-21308-00	PORTACASCO COMPLETO	1					
6	90149-06154	TORNILLO DE REGLAJE	1					



4PT351-5250

D12

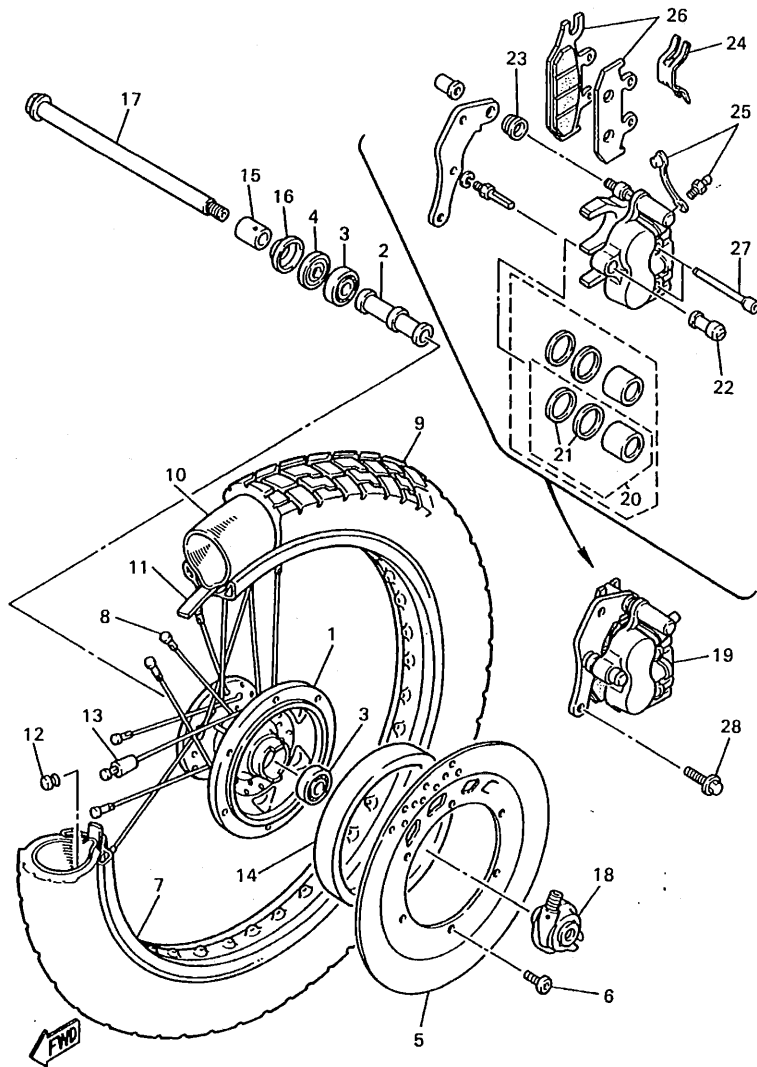
FIG. 26 RUEDA DELANTERA



REF. NO.	PART NO.	DESCRIPTION	CS		REMARKS
1	3YF-25111-00-98	MASA DELANTERA	1		LGB
2	90560-15240	SEPARADOR	1		
3	93306-20205	COJINETE	2		
4	93102-20281	SELLO ACEITE (SD 20-35-5)	1		
5	3LP-2582T-00	DISCO DE FRENO (IZQUIERDO)	1		
6	90109-081F0	PERNO	6		
7	94418-21492	ARO (1.85-21)	1		
8	3TB-25104-00	JUEGO DE RAYOS DELANTERO	1		
9	94109-2108C	NEUMATICO (MCS 90/90-21 54S)	1		UR BRIDGESTONE
	94109-2109R	NEUMATICO (90/90-21 54S TRAILM)	1		UR DUNLOP
10	94209-21277	TUBO (MCS 90/90-21 TR-4)	1		UR BRIDGESTONE
	94227-21101	TUBO (2.75-21)	1		UR DUNLOP
11	94330-21084	BANDA DE ARO (3.00-21)	1		BRIDGESTONE
12	90338-09130	TAPON	1		
13	156-25398-00	CONTRAPESO DE RUEDA	1		UN
14	4PT-25336-00	RESORTE 2	1		
15	90387-152J3	CASQUILLO CON VALONA	1		
16	322-25118-00	CUBIERTA DE MASA PARA POLVO	1		
17	55U-25181-01	EJE DE LA RUEDA	1		
18	34L-25190-01	UNIDAD DE ENGRANAJE COMPLETA	1		
19	4PT-2580T-00	CALIBRE COMPLETO (IZQUIERDO)	1		
20	3TB-W0057-00	PISTON COMPLETO PINZA	2		
21	3GD-W0047-00	JUEGO DE RETENES DE PINZA	2		
22	1UY-25937-51	FUNDA	1		
23	3JD-25917-00	FUNDA DE CALIBRE	1		
24	3TB-25919-00	SOPORTE DE PASTILLAS	1		
25	1UY-W0048-50	CJTO TORNILLO DE PURGA	1		

4PT351-5260

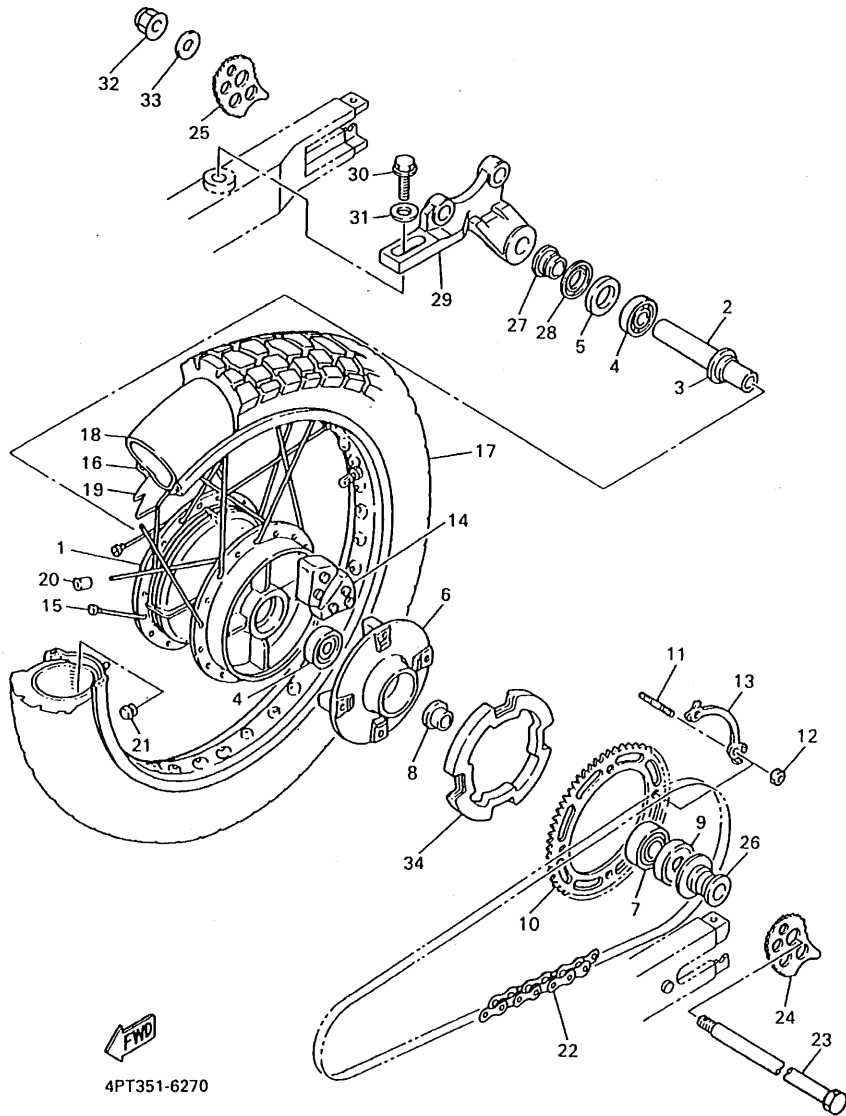
FIG. 26 RUEDA DELANTERA



4PT351-5260

REF. NO.	PART NO.	DESCRIPTION	CANT.				REMARKS
26	4PT-W0045-00	JUEGO DE COJIN DE FRENO	1				
27	3TB-25933-00	PASADOR	2				
28	90105-10778	TORNILLO CON ARANDELA	2				

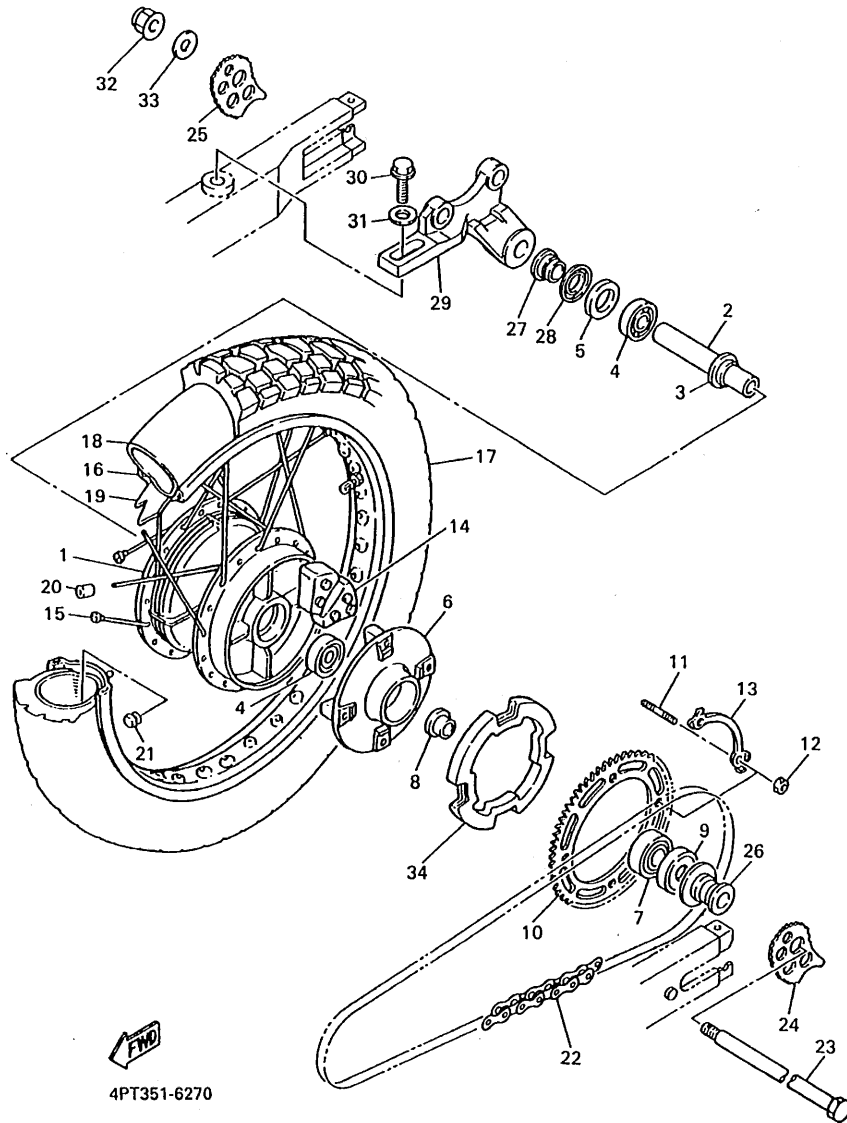
FIG. 27 RUEDA TRASERA



4PT351-6270

REF. NO.	PART NO.	DESCRIPTION	ESP.				REMARKS
1	2KF-25311-00-98	MASA TRASERA	1				LGB
2	90387-173M5	CASQUILLO CON VALONA	1				
3	146-25315-00	SEPARADOR	1				
4	93306-20310	COJINETE (B6203DU)	2				
5	93102-25311	SELLO ACEITE (FPJ 25-44-8 TS)	1				
6	1VJ-25366-01-98	EMBRAGUE DE MASA	1				LGB
7	93306-30416	COJINETE (B6304RS)	1				
8	1VJ-25377-00	COLLAR DE RUEDA	1				
9	93106-30029	SELLO ACEITE	1				
10	4DN-25445-20	CORONA (45T)	1				
11	90116-10348	ESPARRAGO	4				
12	90170-10219	TUERCA	4				
13	5Y1-25412-00	ARANDELA	2				
14	5Y1-25364-00	AMORTIGUADOR	4				
15	3TB-25304-00	JUEGO DE RAYOS TRASEROS	1				
16	94425-17491	ARO (2.50-17)	1				
17	94112-1708D	NEUMATICO (MCS 120/90-17 64S)	1				UR BRIDGESTONE
	94112-1709S	NEUMATICO (120/90-17 64S TRAIL	1				UR DUNLOP
18	94212-17264	TUBO (MCS 120/90-17 TR-4)	1				UR BRIDGESTONE
	94212-17281	TUBO (120/90.130/80-17)	1				UR DUNLOP
19	94330-17158	BANDA DE ARO (3.00-17)	1				BRIDGESTONE
20	156-25398-00	CONTRAPESO DE RUEDA	1				UN
21	90338-09130	TAPON	1				
22	94581-45106	CADENA (DID520V2-106LE)	1				
23	3AJ-25381-01	EJE DE RUEDA	1				
24	3Y1-25388-01	TIRADOR DE CADENA 1	1				
25	3Y1-25389-00	TIRADOR DE CADENA 2	1				

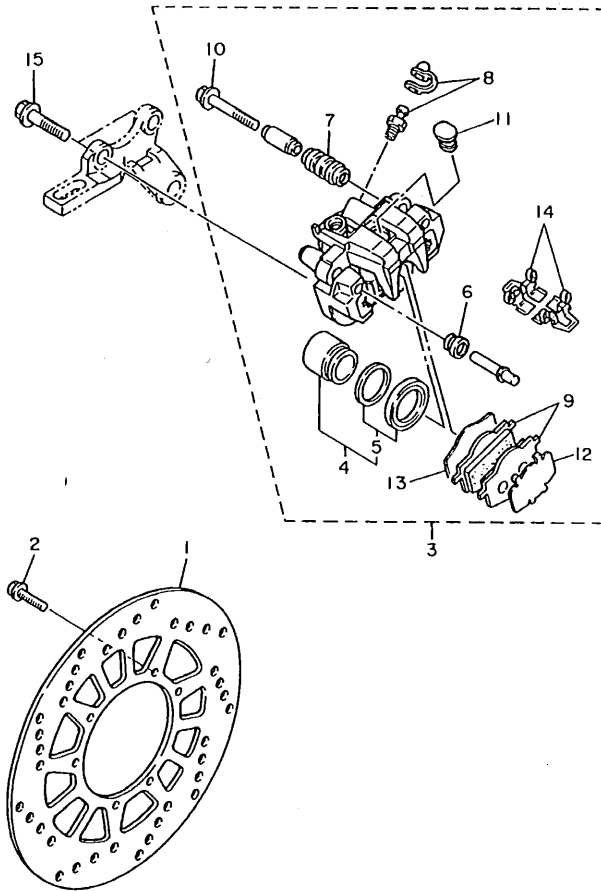
FIG. 27 RUEDA TRASERA



REF. NO.	PART NO.	DESCRIPTION	ESD.				REMARKS
26	1VJ-25383-00	COLLAR DE RUEDA	1				
27	90387-174F0	CASQUILLO CON VALONA	1				
28	36R-25367-00	CUBIERTA DE MASA PARA POLVO	1				
29	2KF-25819-00	SOPORTE DE CALIBRE	1				
30	95827-10030	TUERCA DE REBORDE	1				
31	90201-10140	ARANDELA PLANA	1				
32	95604-16200	TUERCA DE AUTO-CIERRE	1				
33	92907-16200	ARANDELA	1				
34	4PT-2539F-00	PLACA 1	1				



FIG. 28 CALIBRE FRENO TRASERA

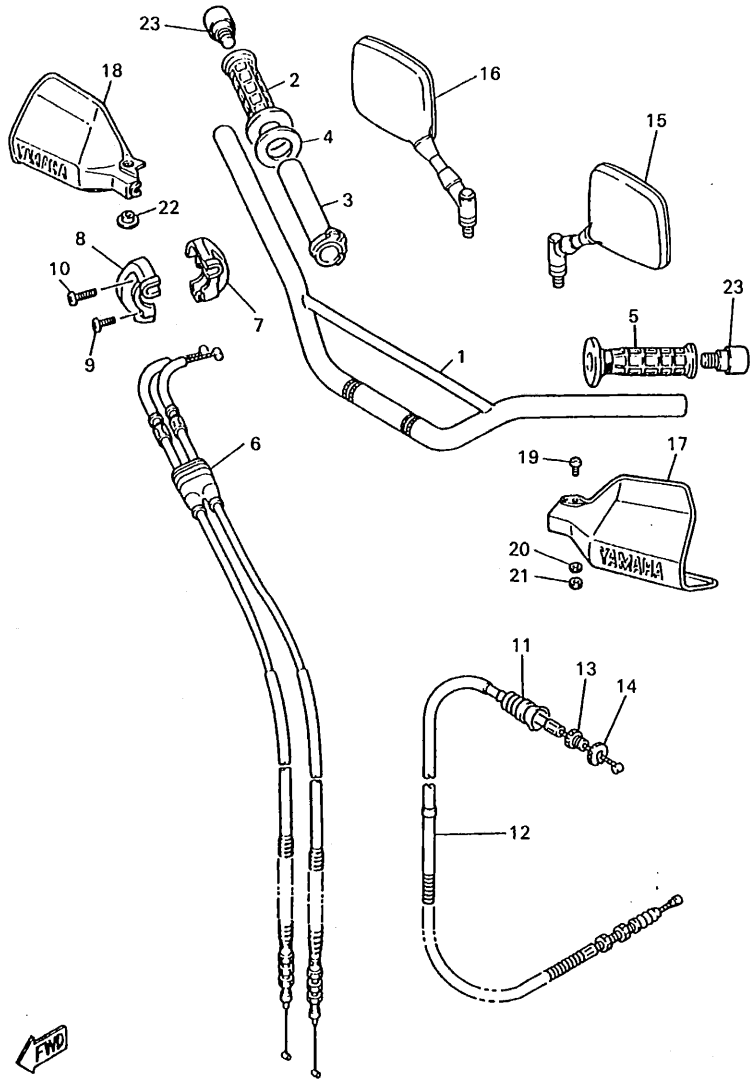


REF. NO.	PART NO.	DESCRIPTION	ESP					REMARKS
1	2KF-25831-50	DISCO DE FRENO	1					
2	90109-06757	PERNO	6					
3	3TB-2580W-10	CALIBRE COMPLETO TRASEROS 2	1					
4	2KF-W0057-00	•PISTON COMPLETO PINZA	1					
5	34X-W0047-00	•JUEGO DE RETENES DE PINZA	1					
6	5R2-25937-00	•FUNDA	1					
7	34X-25937-00	•FUNDA	1					
8	51L-W0048-00	•CJTO TORNILLO DE PURGA	1					
9	34X-W0046-02	•JUEGO DE PASTILLAS DE FRENO	1					
10	2GV-25926-00	•PERNO	1					
11	34X-25845-00	•TAPA DE INDICADOR	1					
12	3TB-25827-00	•SOPORTE PASTILLA IZQUIERDO	1					
13	2KF-25828-00	•CUNA DE CALIBRE	1					
14	4MA-25919-00	•SOPORTE DE PASTILLAS	2					
15	90105-10638	TORNILLO CON ARANDELA	2					



3TB351-0280

FIG. 29 MANUBRIO • CABLE



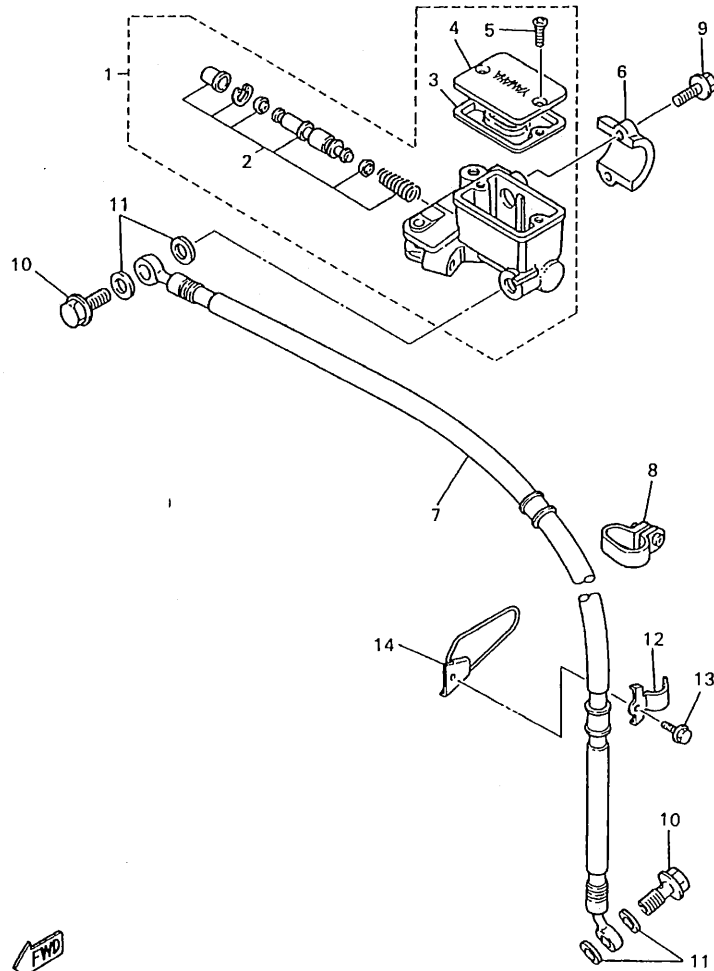
REF. NO.	PART NO.	DESCRIPTION	ESP.				REMARKS
1	4PT-26111-00	MANUBRIO	1				
2	55V-26242-00	EMPUNADURA (MD)	1				
3	1RF-26243-00	TUBO DE GUIA DE OBTURADOR	1				
4	3Y1-26249-00	ANILLO DE FLEJE	1				
5	55V-26241-00	EMPUNADURA (MI)	1				
6	4PT-26302-00	CABLE DE ACELERADOR COMPLETO	1				
7	34K-26281-00	TAPA DE EMPUNADURA SUPERIOR	1				
8	1VJ-26282-00	TAPA DE EMPUNADURA INFERIOR	1				
9	98507-05020	TORNILLO DE CABEZA CON PLANA	1				
10	98507-05025	TORNILLO DE CABEZA CON PLANA	1				
11	1E6-26342-00	FUNDA DE CABLE	1				
12	4PT-26335-00	CABLE DE EMBRAGUE	1				
13	90123-08046	PERNO	1				
14	90179-08148	TUERCA	1				
15	3TB-26280-00	ESPEJO COMPLETO (IZQUIERDO)	1				
16	3TB-26290-00	ESPEJO COMPLETO (DERECHO)	1				
17	3BN-26141-20	GUARDA ESCOBILLA 1	1				UR PWS1
	2KF-26141-00	GUARDA ESCOBILLA 1	1				UR YB
18	3TB-26142-60	GUARDA ESCOBILLA 2	1				UR PWS1
	3TB-26142-70	GUARDA ESCOBILLA 2	1				UR YB
19	98507-06030	TORNILLO DE CABEZA CON PLANA	1				
20	92907-06600	ARANDELA	1				
21	95307-06800	TUERCA	1				
22	90387-06500	CASQUILLO CON VALONA	1				
23	4PT-26246-00	EXTREMO DE EMPUNADURA	2				



4PT351-6290

E4

FIG. 30 CILINDRO MAESTRO DELANTERO



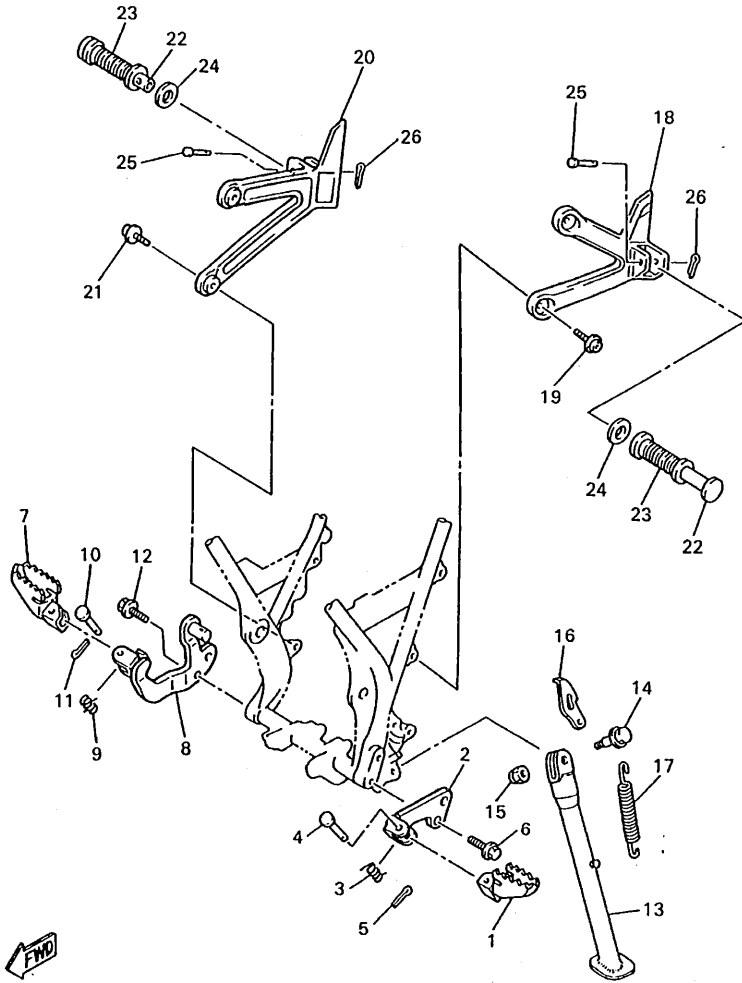
REF. NO.	PART NO.	DESCRIPTION	CANT.				REMARKS
1	3TB-25870-00	CILINDRO MAESTRO COMPLETO	1				
2	3TB-W0041-00	JUEGO DE CILINDRO MAESTRO	1				
3	4L0-25854-00	DIAFRAGMA TANQUE RESERVA	1				
4	4H7-25852-00	TAPA DE TANQUE DE RESERVA	1				
5	98706-04012	TORNILLO DE CABEZA PLANA	2				
6	4L0-25867-00	SOPORTE DE CILINDRO MAESTRO	1				
7	3TB-25872-02	MANGUERA DE FRENO 1	1				
8	3TB-23466-01	GRAMPA	1				
9	95027-06025	PERNO, DE BRIDA	2				
10	90401-10159	PERNO DE UNION	2				
11	90201-10118	ARANDELA PLANA	4				
12	90461-16124	GRAPA	1				
13	95807-06016	TUERCA DE REBORDE	1				
14	3TB-23318-00	SOSTEN DE CABLE 1	1				



4PT351-5300

E5

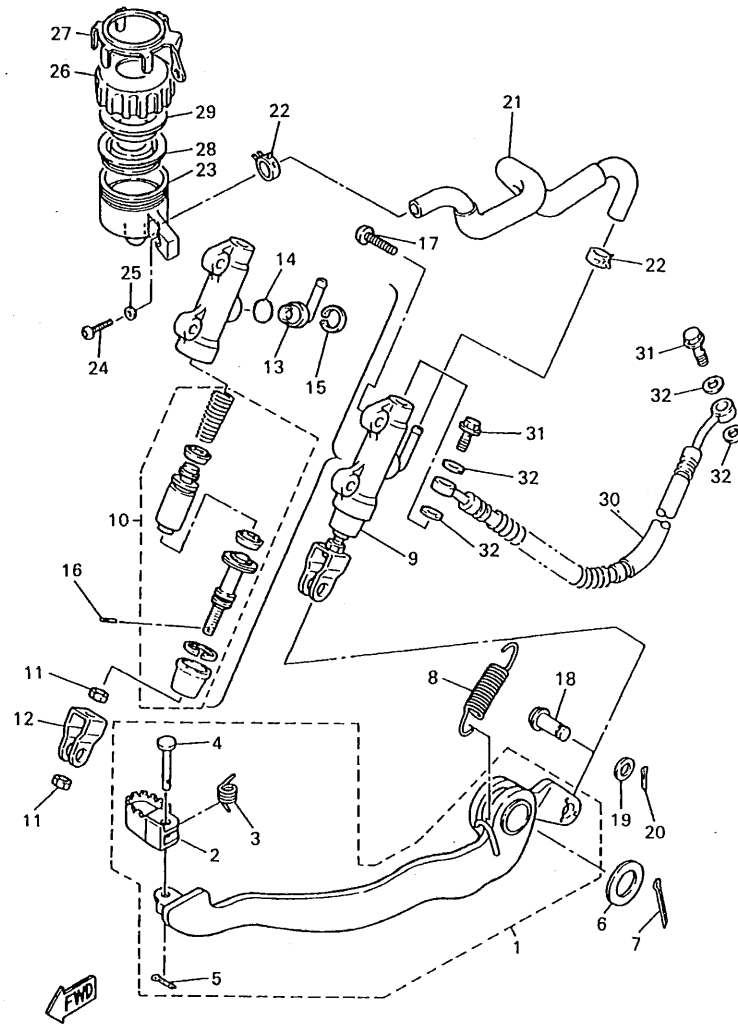
FIG. 31 SOPORTE • APOYAPIE



4PT351-5310

REF. NO.	PART NO.	DESCRIPTION	ESP.				REMARKS
1	5Y1-27411-00-90	APOYAPIE 1	1				ZK
2	34L-27412-00-R4	SOPORTE DE APOYAPIE 1	1				HPB
3	90508-20023	RESORTE DE TORSION	1				
4	90240-08096	PASADOR CON HOYO	1				
5	91401-25012	PASADOR DE CHAVETA	1				
6	90105-10285	TORNILLO CON ARANDELA	2				
7	5Y1-27421-00-90	APOYAPIE 2	1				ZK
8	2KF-27422-00-R4	SOPORTE DE APOYAPIE 2	1				HPB
9	90508-20023	RESORTE DE TORSION	1				
10	90240-08096	PASADOR CON HOYO	1				
11	91401-25012	PASADOR DE CHAVETA	1				
12	90105-10285	TORNILLO CON ARANDELA	2				
13	4PT-27311-00	PUNTAL LATERAL	1				
14	90105-12616	TORNILLO CON ARANDELA	1				
15	90185-12119	TUERCA AUTOBLOCANTE	1				
16	5Y1-27315-00	CONEXION DE PUNTAL LATERAL	1				
17	90507-32020	RESORTE DE TENSION	1				
18	4PT-2741L-00	MENSULA 4	1				
19	90109-087F1	PERNO	2				
20	4PT-2742L-00	MENSULA 5	1				
21	90109-087F1	PERNO	2				
22	120-27431-00	APOYAPIE POSTERIOR 1	2				
23	120-27433-00	CUBIERTA APOYAPIE TRASERO	2				
24	90201-20279	ARANDELA PLANA	2				
25	91701-06040	PASADOR DE ABRAZADERA	2				
26	91401-20012	PASADOR DE CHAVETA	2				

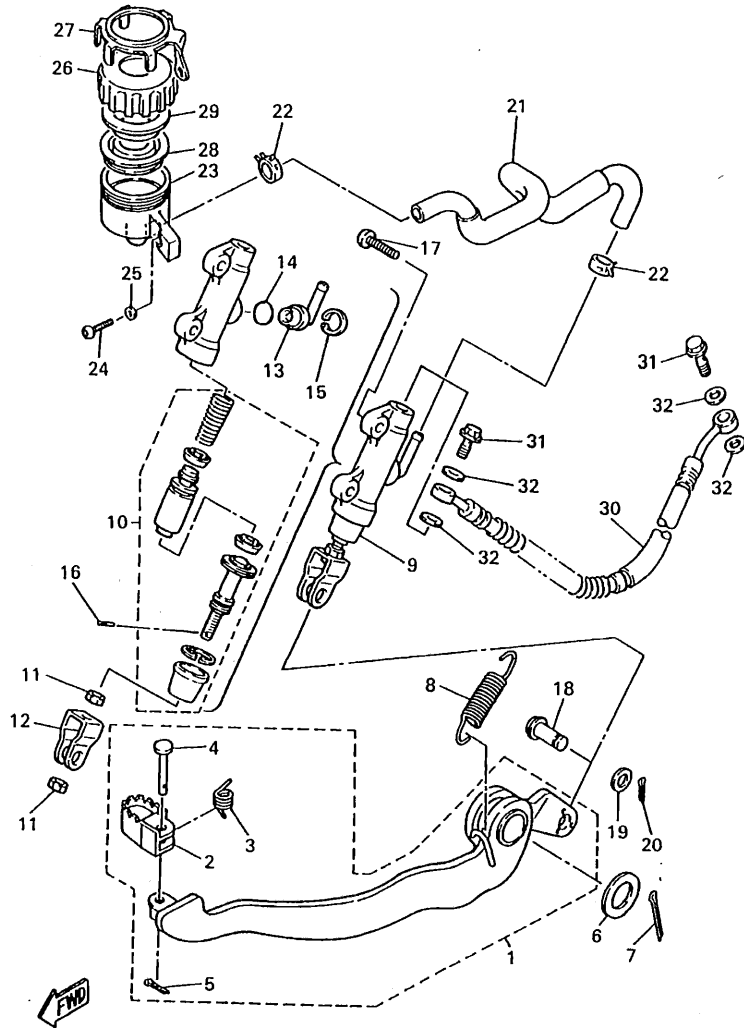
FIG. 32 CILINDRO MAESTRO TRASERO



4PT351-5320

REF. NO.	PART NO.	DESCRIPTION	ESP.				REMARKS
1	3TB-27200-02	PEDAL DE FRENO	1				
2	55V-27242-00	•PEDAL DE FRENO	1				
3	90508-14352	•RESORTE DE TORSION	1				
4	91701-06022	•PASADOR DE ABRAZADERA	1				
5	91401-20012	•PASADOR DE CHAVETA	1				
6	90201-14215	ARANDELA PLANA	1				
7	91401-30020	PASADOR DE CHAVETA	1				
8	90507-18055	RESORTE DE TENSION	1				
9	4PT-2580E-00	APOYAPIE CYLINDRO MAESTRO COMP	1				
10	4BA-W0042-50	•JUEGO DE CILINDRO MAESTRO	1				
11	95302-08600	•TUERCA	2				
12	2YK-27222-00	•UNION	1				
13	2YK-2582A-00	•CONECTOR	1				
14	93210-15620	•ANILLO O	1				
15	2VN-25866-00	•PRESILLA REDONDA	1				
16	3KW-27234-00	•PASADOR DE VARILLA DE FRENO	1				
17	92017-08020	PERNO	2				
18	90240-08124	PASADOR CON HOYO	1				
19	90201-08083	ARANDELA PLANA	1				
20	91401-16012	PASADOR DE CHAVETA	1				
21	4PT-25895-00	MANGUERA DE TANQUE DE RESERVA	1				
22	90467-14057	PRESILLA	2				
23	47X-25894-00	TANQUE DE RESERVA	1				
24	98507-06020	TORNILLO DE CABEZA CON PLANA	1				
25	92907-06600	ARANDELA	1				
26	2KF-25852-50	TAPA DE TANQUE DE RESERVA	1				
27	3AJ-25888-00	CUBIERTA DE TANQUE DE RESERVA	1				

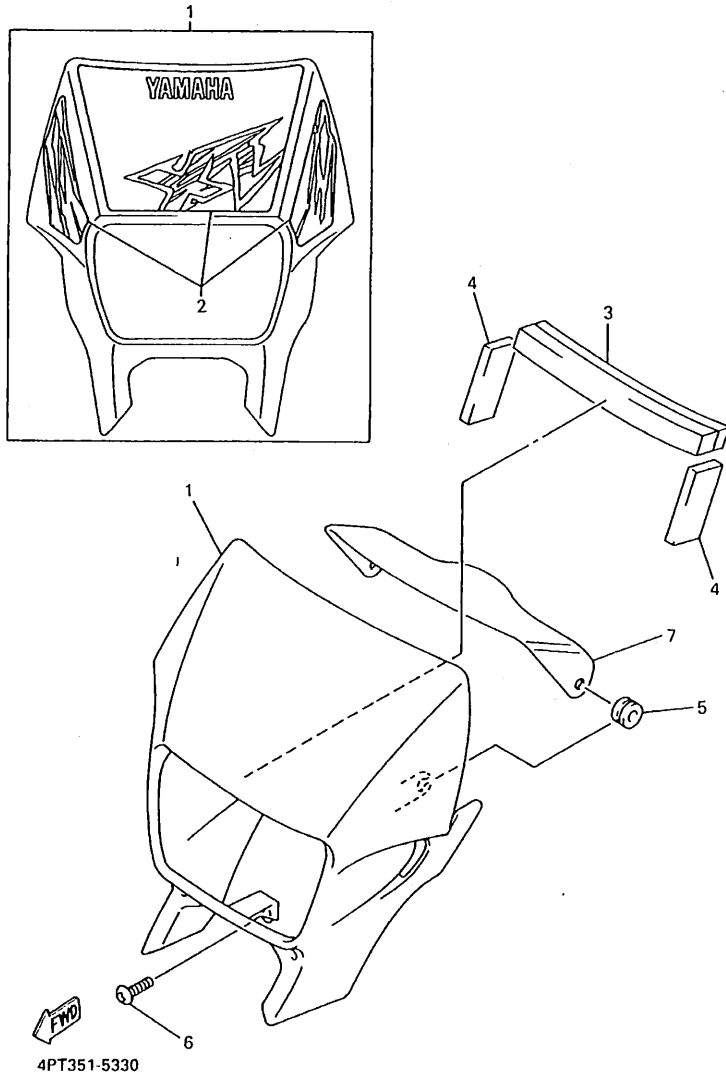
FIG. 32 CILINDRO MAESTRO TRASERO



4PT351-5320

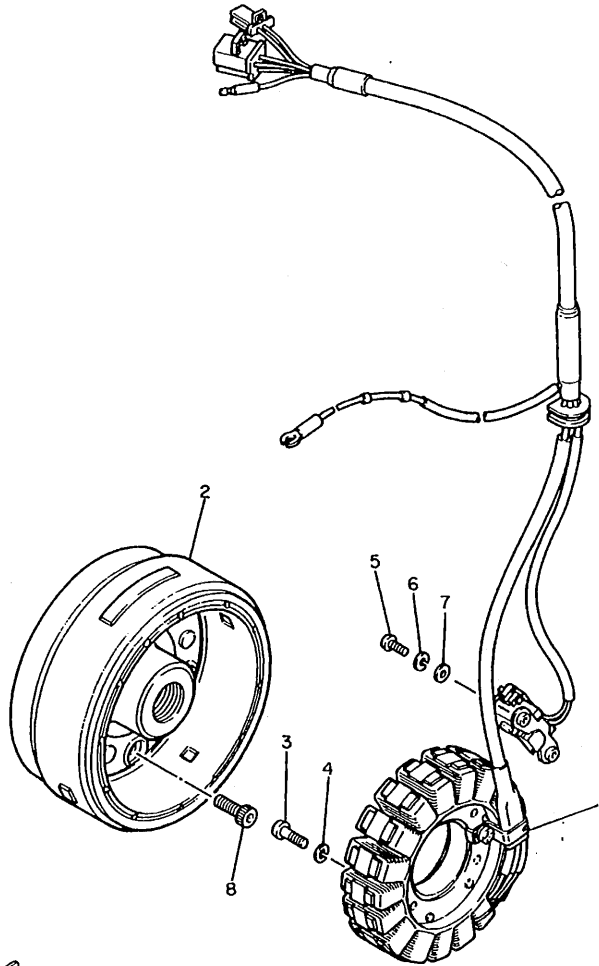
REF. NO.	PART NO.	DESCRIPTION	ESP.					REMARKS
28	360-25854-00	DIAFRAGMA TANQUE RESERVA	1					
29	2GU-25855-00	BUJE DE DIAFRAGMA	1					
30	4PT-25873-10	MANGUERA DE FRENO 2	1					
31	90401-10159	PERNO DE UNION	2					
32	90201-10118	ARANDELA PLANA	4					

FIG. 33 ROVEDA 1



REF. NO.	PART NO.	DESCRIPTION	ESB				REMARKS
1	4PT-W2834-30	CUERPO DE COBERTURA	1				UR FRENCH BLUE
	4PT-W2834-40	CUERPO DE COBERTURA	1				UR YAMAHA BLACK
2	4PT-28390-30	JUEGO DE CALCOMANIAS	1				UR PARA FBL.
	4PT-28390-40	JUEGO DE CALCOMANIAS	1				UR PARA YB
3	8V7-21961-00	PARCHE 1	1				
4	4PT-28217-00	AMORTIGUADOR 1	2				
5	90480-12053	TAPON	2				
6	90149-06263	TORNILLO DE REGLAJE	1				
7	4PT-28365-00	CUBIERTA	1				

FIG. 34 GENERADOR



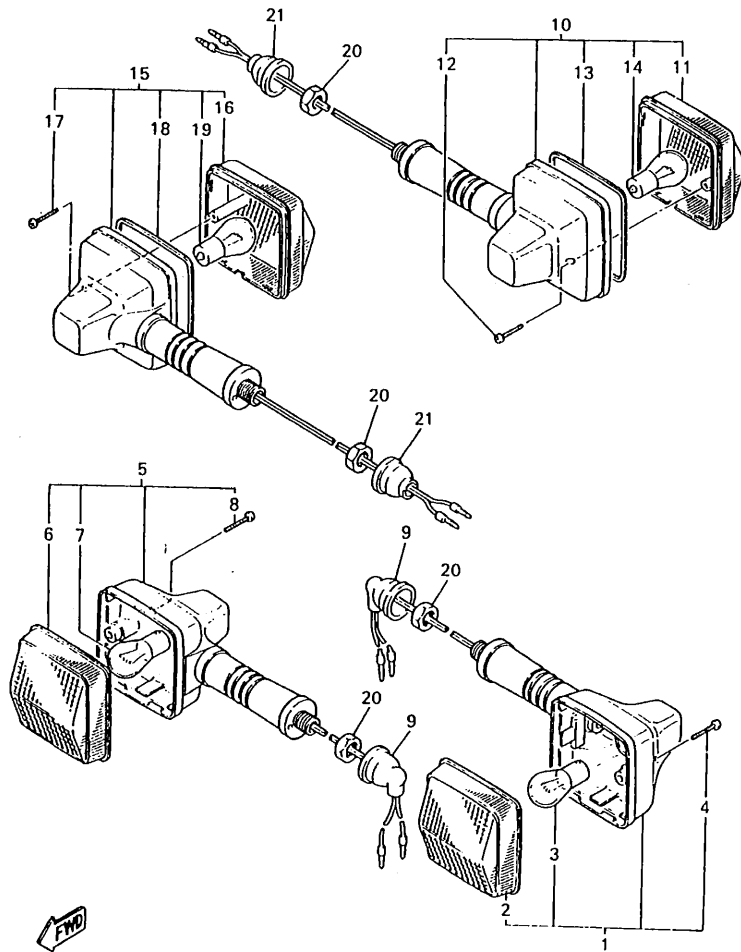
REF. NO.	PART NO.	DESCRIPTION	ESP.				REMARKS
1	3TB-81410-01	ESTATOR COMPLETO	1				
2	3TB-81450-01	ROTOR COMPLETO	1				
3	98507-06025	TORNILLO DE CABEZA CON PLANA	3				
4	92907-06100	ARANDELA	3				
5	98507-05016	TORNILLO DE CABEZA CON PLANA	2				
6	92907-05100	ARANDELA	2				
7	92907-05600	ARANDELA	2				
8	90110-08193	TORNILLO ALLEN	3				



3TB351-0340



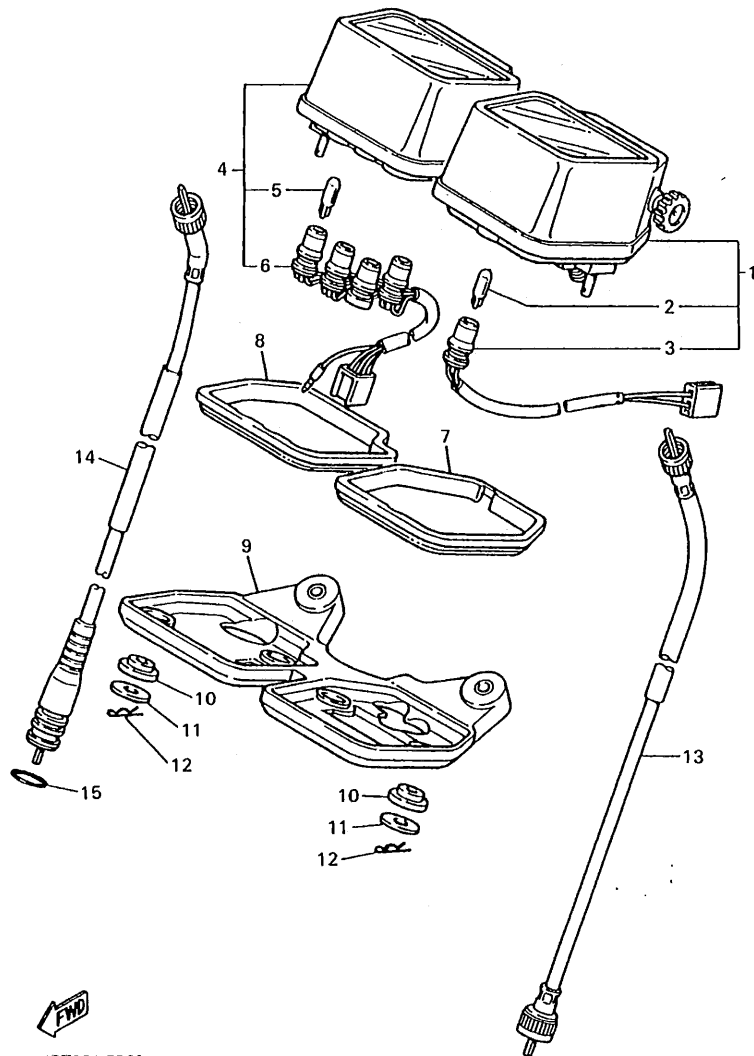
FIG. 35 LUZ DE DESTELLADOR



4PT351-5350

REF. NO.	PART NO.	DESCRIPTION	ESP.					REMARKS
1	3TB-83310-01	DESTELLADOR DE LUZ DELANT.	1					
2	47J-83312-00	•LENTE DE DESTELLADOR	1					
3	306-83311-40	•BOMBILLA (12V-21W)	1					
4	97706-40620	•TORNILLO ROSCA HEMBRA	1					
5	3TB-83320-01	DESTELLADOR DE LUZ DELANT.	1					
6	47J-83322-00	•LENTE DE INTERMITENTE 2	1					
7	306-83311-40	•BOMBILLA (12V-21W)	1					
8	97706-40620	•TORNILLO ROSCA HEMBRA	1					
9	18G-83365-00	TAPON	2					
10	4PT-83330-00	DESTELLADOR DE LUZ TRAS.COMPL.	1					
11	2KF-83332-00	•LENTE DE DESTELLADOR	1					
12	97706-40620	•TORNILLO ROSCA HEMBRA	1					
13	47J-83313-00	•EMPAQUE DE LENTE DESTELLADOR	1					
14	306-83311-40	•BOMBILLA (12V-21W)	1					
15	4PT-83340-00	DESTELLADOR DE LUZ COMPL.	1					
16	2KF-83342-00	•LENTE DE DESTELLADOR	1					
17	97706-40620	•TORNILLO ROSCA HEMBRA	1					
18	47J-83313-00	•EMPAQUE DE LENTE DESTELLADOR	1					
19	306-83311-40	•BOMBILLA (12V-21W)	1					
20	95307-12700	TUERCA	4					
21	10V-83365-00	TAPON	2					

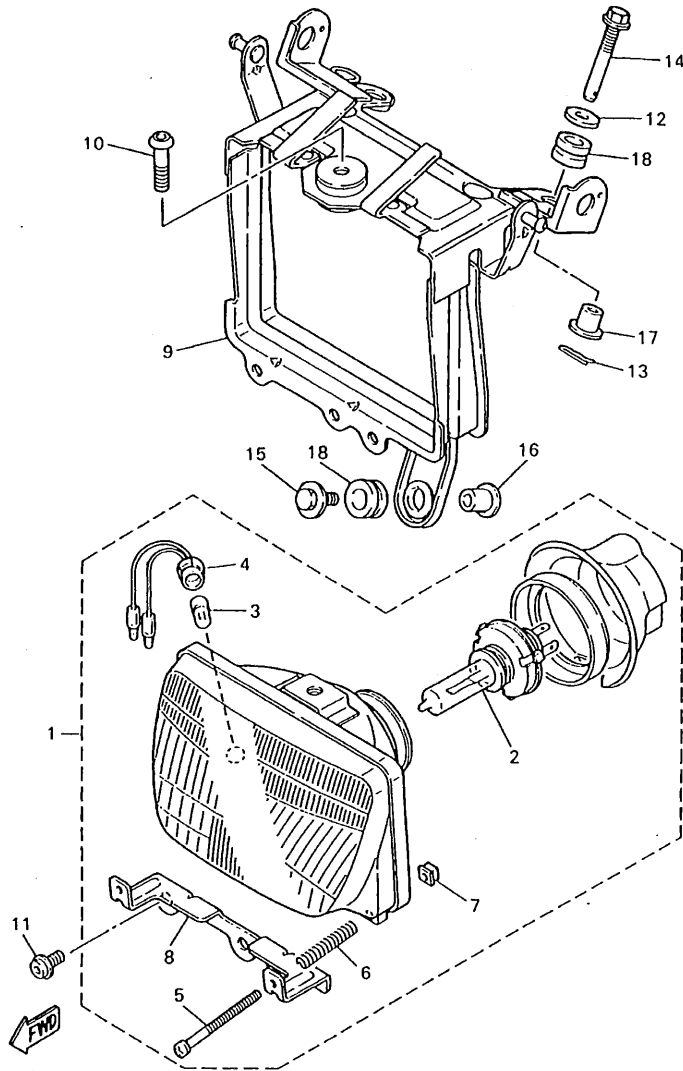
FIG. 36 MEDIDOR



4PT351-5360

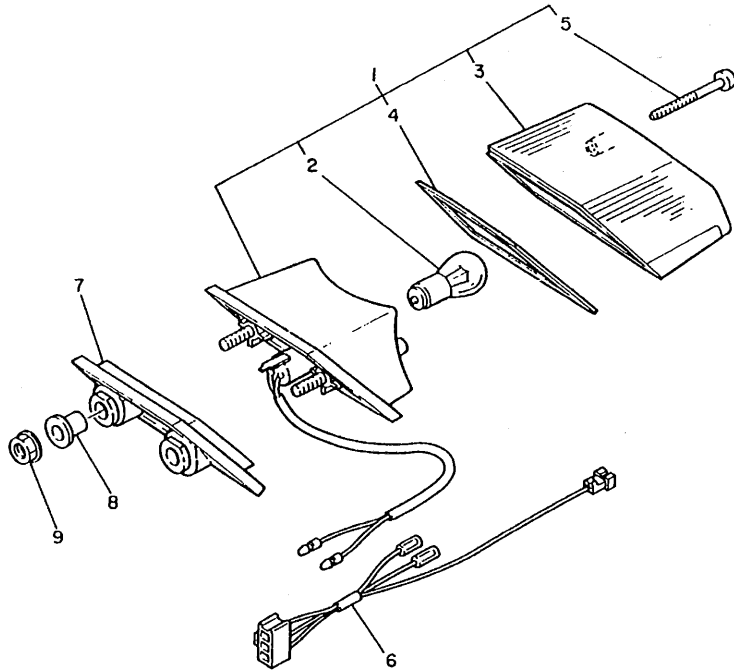
REF. NO.	PART NO.	DESCRIPTION	ESP.					REMARKS
1	34L-83570-F1	VELOCIMETRO COMPLETO	1					
2	37T-83517-00	•AMPOLLETA	1					
3	5Y1-83536-00	•ENCASTRE DE MEDIDOR	1					
4	1VJ-83540-41	TACOMETRO COMPLETO	1					
5	37T-83517-00	•AMPOLLETA	4					
6	30X-83520-00	•ENCASTRE COMPLETO	1					
7	5Y1-83513-00	AMORTIGUADOR	1					
8	5Y1-83541-00	AMORTIGUADOR	1					
9	5Y1-83519-00	SOPORTE DE MEDIDOR	1					
10	1M1-83526-00	AMORTIGUADOR 2	4					
11	90201-05033	ARANDELA PLANA	4					
12	437-83525-00	PRESILLA	4					
13	3ET-83550-02	CABLE DE VELOCIMETRO COMPLETO	1					
14	4PT-83560-00	CABLE DE TACOMETRO COMPLETO	1					
15	93210-14104	ANILLO O	1					

FIG. 37 FARO DELANTERO



REF. NO.	PART NO.	DESCRIPTION	ESP.				REMARKS
1	3TB-84320-10	LENTE COMPLETO	1				
2	2F9-84314-00	•BOMBILLA(12V-60/55W)	1				HALOGEN
3	4E2-84347-00	•BOMBILLA (12V-4W)	1				
4	3TB-84312-00	•ENCASTRE	1				
5	3TB-84325-00	•TORNILLO ACCESORIO DE ARO	2				
6	5G2-84332-60	•RESORTE DE TORNILLO	2				
7	198-84334-60	•TUERCA DE AJUSTE	2				
8	3TB-8431R-00	•SOPORTE	1				
9	4PT-84311-01	CUERPO DE FARO DELANTERO	1				
10	92017-08025	PERNO	1				
11	3TB-84329-00	PERNO MARIPOSA 1	2				
12	90202-06013	ARANDELA DE PLANA	2				
13	90468-12120	PRESILLA	2				
14	3TB-84137-00	PERNO ESPECIAL	2				
15	90119-06097	TORNILLO CON ARANDELA	1				
16	90387-06388	CASQUILLO CON VALONA	1				
17	90387-07391	CASQUILLO CON VALONA	2				
18	90480-14102	TAPON	3				

FIG. 38 LUZ DE COLA

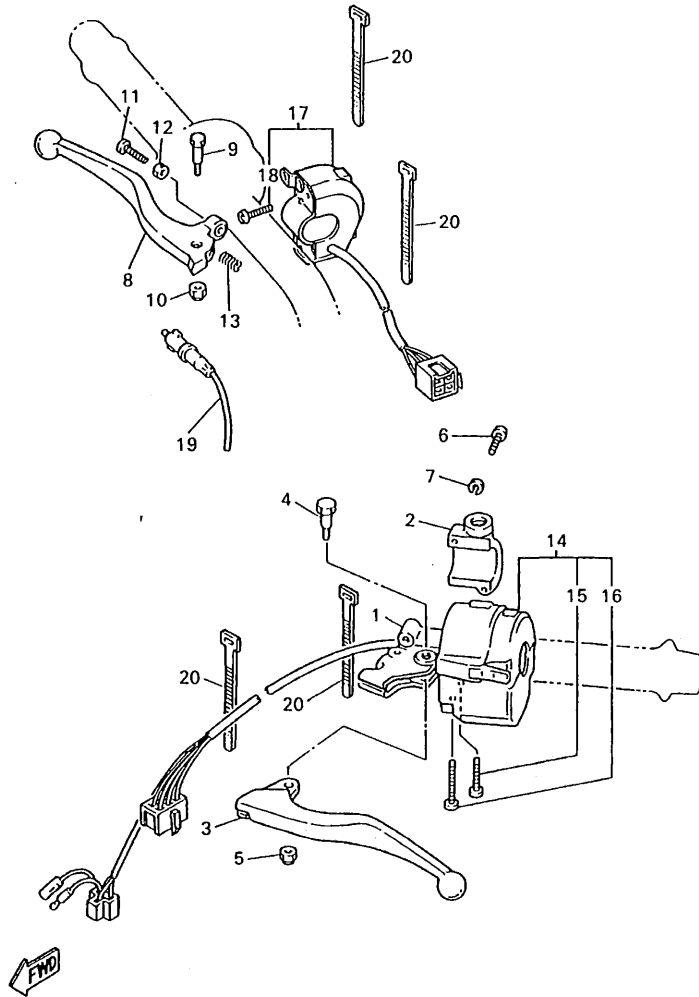


REF. NO.	PART NO.	DESCRIPTION	ESP.					REMARKS
1	1XL-84710-E0	CONJT. FARO TRASERO	1					
2	1A2-84714-41	AMPOLLETA (12V-21/5W)	1					
3	53V-84721-40	LENTE DE FARO TRASERO	1					
4	34Y-84723-E0	EMPAQUE LENTE FARO TRASERO	1					
5	97701-40630	TORNILLO ROSCA HEMBRA	2					
6	3TB-84717-01	CABLE DE FARO TRASERO	1					
7	34X-84527-00	AMORTIGUADOR	1					
8	90387-07391	CASQUILLO CON VALONA	2					
9	95707-06500	TUERCA DE BRIDA	2					



3TB351-0380

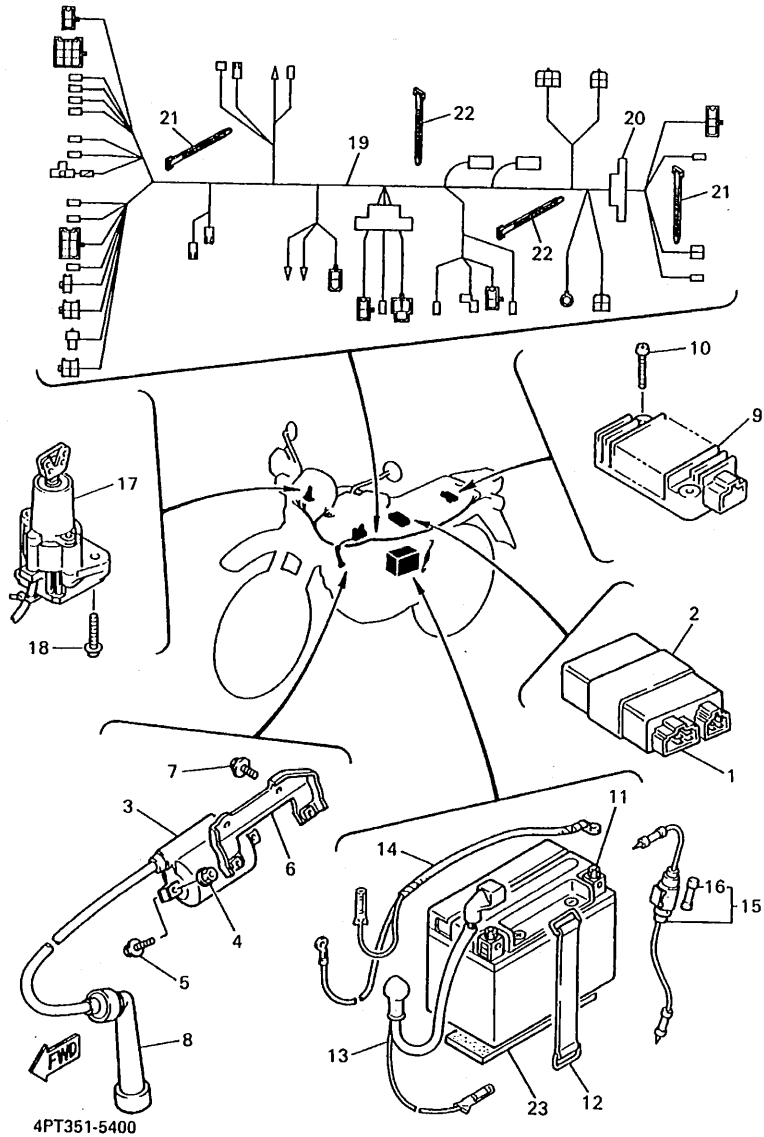
FIG. 39 INTERRUPTOR DE MANIJA • PALANCA



REF. NO.	PART NO.	DESCRIPTION	ESP.					REMARKS
1	1LN-82911-00	SOPORTE DE LEVA 1	1					
2	33G-82913-01	SOPORTE DE LEVA INFERIOR 1	1					
3	3FY-83912-01	PALANCA 1	1					
4	90109-06799	PERNO	1					
5	95607-06100	TUERCA AUTOBLOCANTE	1					
6	98507-05020	TORNILLO DE CABEZA CON PLANA	2					
7	92907-05100	ARANDELA	2					
8	3YR-83922-00	PALANCA 2	1					
9	90109-062A8	PERNO	1					
10	95607-06100	TUERCA AUTOBLOCANTE	1					
11	90149-06131	TORNILLO DE REGLAJE	1					
12	90170-06010	TUERCA	1					
13	90501-10312	RESORTE DE COMPRESION	1					
14	4MY-83969-00	INTERRUPTOR DE MANIJA 5	1					
15	98506-05030	TORNILLO DE CABEZA CON PLANA	1					
16	98506-05040	TORNILLO DE CABEZA CON PLANA	1					
17	4DW-83975-00	INTERRUPTOR MANIJA 2	1					
18	98507-05018	TORNILLO DE CABEZA CON PLANA	2					
19	3WP-83980-00	INTERRUP.PARADA DELANTERO	1					
20	437-83936-01	BANDA DE CABLE DE INTERRUPTOR	4					

4PT351-5390

FIG. 40 EQUIPO ELECTRICO 1



REF. NO.	PART NO.	DESCRIPTION	CANT.				REMARKS
1	4PT-82305-01	UNIDAD DE ENCENDIDO COMPLETA	1				
2	4FL-85546-00	BANDA	1				
3	3SX-82310-00	BOBINA DE ENCENDIDO COMPLETA	1				
4	90179-05523	TUERCA	2				
5	97007-05025	PERNO	2				
6	3TB-82316-01	SOPORTE BOBINA ENCENDIDO	1				
7	95807-06010	TUERCA DE REBORDE	2				
8	371-82370-00	TAPON DE BUJIA COMPLT	1				
9	3TJ-81960-02	RECTIFICADOR Y REGULADOR	1				
10	98507-06025	TORNILLO DE CABEZA CON PLANA	2				
11	3PK-82100-01	BATERIA COMPLETA	1				
12	2T4-82131-00	TIRANTE DE BATERIA	1				
13	4PT-82115-00	CABLE CONDUCTOR POSITIVO	1				
14	4PT-82116-00	CABLE CONDUCTOR NEGATIVO	1				
15	2UJ-82150-02	PORTA-FUSIBLES COMPLETO	1				
16	148-82151-00	FUSIBLE (20A)	1				
17	4PU-82501-00	LLAVE DE IGNICION COMPLT	1				
18	90109-080G5	PERNO	2				
19	4PT-82590-00	CONJUNTO DE CABLES	1				
20	8Y0-82599-00	CUBIERTA DE CONECTOR	1				
21	5A8-82591-00	BANDA	2				
22	90465-13152	BRIDA	2				
23	5Y1-82122-00	ASIENTO DE BATERIA	1				



INDEX NUMERICO

INDEX NUMERICO

PIEZAS NO.	MARCO NO.	PIEZAS NO.	MARCO NO.	PIEZAS NO.	MARCO NO.	PIEZAS NO.	MARCO NO.	PIEZAS NO.	MARCO NO.	PIEZAS NO.	MARCO NO.
3TB-W0041-00	E - 5	2F3-12117-00	B - 7	2JN-14293-00	B -14	4PT-1490J-10	B -15	3YF-17439-00	C - 9	4PT-21721-10	D - 3
48A-W0042-50	E - 7	1J7-12118-00	B - 7	4PT-14301-01	B -14	3GV-1490K-00	B -15	2NX-17460-01	C - 9	4PT-2173E-31	D - 3
4PT-W0045-00	D -14	1J7-12119-01	B - 7	1JK-14313-55	B -15	1JK-14940-01	B -14	5Y1-17471-00	C - 9	4PT-2173E-40	D - 3
34X-W0046-02	E - 3	1VJ-12121-00	B - 7	14T-14323-00	B -14	4PT-15100-11	C - 3	1JK-17800-01	B - 2	4PT-2174A-00	D - 3
3GD-W0047-00	D -13	2NX-12146-00	B - 7	2KF-14341-00	B -15	3Y6-15144-00	C - 3	5Y1-18101-02	C -12	4PT-2174A-10	D - 3
34X-W0047-00	E - 3	34K-12151-00	B - 7	43F-14342-23	B -15	3YF-15167-00	C - 3	43F-18102-02	C -12	4PT-2174A-20	D - 3
1UY-W0048-50	D -13	2NX-12156-00	B - 7	288-14343-60	B -15	3Y6-15167-00	C - 3	1VJ-18110-01	C -12	4PT-2174L-31	D - 3
51L-W0048-00	E - 3	2NX-12159-00	B - 7	288-14343-65	B -15	5Y1-15383-00	C - 3	1W6-18113-00	C -12	4PT-2174L-40	D - 3
2KF-W0057-00	E - 3	34K-12161-00	B - 7	288-14343-70	B -15	4PT-15411-00	C - 4	34K-18120-00	C -12	4PT-2174T-00	D - 2
3TB-W0057-00	D -13	34K-12162-00	B - 7	30X-14343-60	B -15	4PT-15415-00	C - 4	4PT-18140-00	C -11	3TB-21756-00	C -13
1VJ-W1141-00	B - 5	34K-12163-00	B - 7	5Y1-14349-00	B -15	4PT-15421-00	C - 4	4PT-18175-00	C -11	3TB-21771-00	C -14
5Y1-W1343-00	B - 9	2NX-12166-00	B - 7	2KF-14355-00	B -15	5Y1-15427-01	B - 9	4PT-18511-00	C -11	8V7-21961-00	E - 9
3TB-W2147-00-WL	C -13	1JK-12170-00	B - 8	5Y1-14356-00	B -14	4PT-15431-10	C - 4	4PT-18512-00	C -11	4PT-22110-00-35	D - 4
4PT-W2834-30	E - 9	3TB-12176-00	B - 8	1JK-14357-00	B -14	3YF-15441-00	C - 4	4PT-18513-00	C -11	34L-22117-00	D - 5
4PT-W2834-40	E - 9	3TB-12210-00	B - 8	30X-14358-00	B -14	4DW-15451-00	C - 4	3YF-18531-00	C -11	1VJ-22123-00	D - 7
4PT-Y2343-00	D - 7	4DW-12213-00	B - 8	5Y1-14358-00	B -14	4DW-15455-00	C - 5	3XV-18535-00	C -11	2K6-22128-01	D - 4
3TB-11101-01	B - 2	34K-12231-00	B - 8	5Y1-14384-00	B -14	4DW-15462-00	C - 4	3YF-18540-00	C -11	34L-22128-00	D - 4
583-11127-00	B - 2	34K-12241-00	B - 8	2JN-14385-00	B -14	1VJ-15511-00	C - 6	136-18542-00	C -11	23X-22129-00	D - 5
	B - 4	583-13113-00	B - 9	689-14386-00	B -14	1VJ-15512-00	C - 6	4PT-21110-01-WL	C -13	34L-22129-00	D - 6
4H7-11133-10	B - 2	3AJ-13161-01	B - 9	3TB-1441A-00	B -11	3YF-15515-00	C - 6	4R8-21308-00	D -12	1VJ-22141-00	D - 5
34K-11145-00	B - 6	3AJ-13300-01	B - 9	3TB-1441E-00	B -12	1VJ-15517-00	C - 6	34L-21315-00	C -13	4PT-22151-00	D - 4
3TB-11166-00	C - 3	3AJ-13325-00	B - 9	3TB-14411-01	B -11	1VJ-15521-00	C - 6	3TB-21316-00-90	C -13	3TB-2217A-00	D - 4
2KF-11181-01	B - 4	3SX-13329-00	B - 9	4PT-14412-00	B -11	1VJ-15522-00	C - 6	4PT-2137W-01	D -10	34L-2217F-00	D - 4
1L9-11186-00	B - 2	4DW-13415-00	B - 9	5Y1-14419-00	B -12	3TB-15590-01	C - 6	4PT-2137W-20	D -10	3TB-22178-00	C -13
5Y1-11187-00	B - 2	4X7-13440-01	B - 9	34X-1443E-00	B -12	3TB-15594-00	C - 6	4PT-2137X-01	D -10	30X-22178-00	C -14
214-11198-01	B - 9	4PT-13447-00	B - 9	4PT-14431-00	B -11	3AJ-16111-00	C - 7	4PT-2137X-20	D -10	4V4-22184-00	C -13
4PT-1131E-00	B - 4	3TB-13464-00	B -10	43G-14436-00	B -11	3AJ-16150-00	C - 7	3TB-2137Y-00	D -11		C -14
3TB-11310-00	B - 4	4PT-13465-00	B -10	4PT-14437-00	B -11	2JN-16154-00	C - 7	46X-21376-00	D - 3	3TB-22189-00	D - 5
1VJ-11351-00	B - 4	16G-13569-00	B -11	4PT-14451-01	B -11	5Y1-16321-00	C - 7	34M-2139X-00	D -11	38V-22199-00	D - 4
3TB-11400-00	B - 5	4PT-13581-00	B -11	3TB-14452-00	B -12	360-16325-00	C - 7	5Y1-21441-00	C -13	4PT-22210-00-33	D - 6
34K-11454-00	B - 5	4PT-13586-00	B -11	3TB-14453-00	B -11	5Y1-16331-01	C - 7	34K-21485-00	C -13	34L-22216-00	D - 6
5Y1-11496-01	B - 5	4PT-13596-00	B -11	3TB-14454-00	B -11	3YF-16340-01	C - 7	34K-21486-00	C -13	34L-22226-01	D - 6
5Y1-11531-00	B - 5	2KF-1410A-00	B -15	3TB-14457-00	B -11	3YF-16351-00	C - 7	3RW-21511-A0	C -15	3TB-22311-00	D - 5
2JT-11536-00	B - 5	2NX-14103-00	B -15	3YF-14462-00	B -12	4H7-16356-01	C - 7	3RW-21511-70	C -15	4PT-23102-00	D - 8
34K-11565-02	B - 5	5Y1-14105-00	B -15	4PT-14462-00	B -13	4PT-16371-00	C - 7	4PT-21569-30	C -15	4PT-23103-00	D - 8
34L-11610-00	B - 5	2JN-14107-00	B -15	55K-14476-00	B -12	3JD-16382-00	C - 7	4PT-21569-40	C -15	4PT-23110-00	D - 8
34L-11610-20	B - 5	1XL-14131-00	B -14	5Y1-14536-00	B -14	5Y1-16383-00	C - 7	4PT-21611-00	C -15	3EN-23111-50	D - 8
34L-11610-40	B - 5	30X-14148-00	B -15	5Y1-14572-00	B -14	34K-17121-01	C - 9	4PT-21611-10	C -15		D - 9
3TB-11631-00-YO	B - 5	5Y1-14149-00	B -15	4PT-14611-00	C - 2	1VJ-17131-00	C - 9	3TB-21621-00	B -12	4PT-23118-00	D - 8
1JK-11633-01	B - 5	5Y1-14159-00	B -15	3YF-14613-01	C - 2	34K-17141-00	C - 9	4PT-2163A-00	C -15		D - 9
3TB-11636-00	B - 5	7KF-14162-00	B -15	3YF-14628-00	C - 2	3YF-17151-01	C - 9	42U-21639-00	C -15	3JD-23125-L0	D - 8
3TB-11638-00	B - 5	1VJ-14197-00	B -14	4PT-14711-10	C - 2	3AJ-17211-00	C - 9	3TB-2164F-01	D - 2	4PT-23126-00	D - 8
3TB-11651-00	B - 5	3TD-14197-00	B -15	3TB-14728-00	C - 2	2JT-17221-00	C - 9	2KF-21685-01	C -15	2KF-23127-01	D - 5
1VJ-11681-00	B - 5	5Y1-14198-00	B -14	4PT-14752-00	C - 2	1VJ-17231-00	C - 9	34X-21691-00	B -12	4PT-23136-00	D - 8
1VJ-12111-00	B - 7	5Y1-14216-00	B -14	3YF-14759-00	C - 2	3AJ-17241-00	C - 9	4PT-21711-00	D - 3	4PT-23141-00	D - 8
5Y1-12113-00	B - 7	7KF-14227-00	B -14	4BD-14766-00	C - 2	3YF-17251-01	C - 9	4PT-21711-10	D - 3		D - 9
5Y1-12114-00	B - 7	1VJ-14286-00	B -15	1JK-1490A-00	B -15	3YF-17401-00	C - 9	4PT-21717-00	D - 3	43F-23144-10	D - 8
4H7-12116-00	B - 7	4PT-14291-00	B -14	4PT-1490J-00	B -15	3YF-17402-00	C - 9	4PT-21721-00	D - 3	3BN-23145-00	D - 8



INDEX NUMERICO

MARCO. NO.		MARCO. NO.		MARCO. NO.		MARCO. NO.		MARCO. NO.			
PIEZAS NO.		PIEZAS NO.		PIEZAS NO.		PIEZAS NO.		PIEZAS NO.			
36Y-23146-10	D - 8	4PT-24247-40	D -11	4L0-25854-00	E - 5	2KF-27422-00-R4	E - 6	306-83311-40	E -11	53V-84721-40	E -14
4DW-23149-40	D - 8	3FY-24500-00	D -10	2GU-25855-00	E - 8	120-27431-00	E - 6	47J-83312-00	E -11	34Y-84723-E0	E -14
	D - 9	360-24512-00	B -14	2VN-25866-00	E - 7	120-27433-00	E - 6	47J-83313-00	E -11	3YF-84751-00	C -15
26H-23156-00	D - 8	4X8-24512-00	D -10	4L0-25867-00	E - 5	2KF-27491-00	D - 5	3TB-83320-01	E -11	3Y6-85130-02	C -15
509-23158-L0	D - 8	3AJ-24523-00	D -10	3TB-25870-00	E - 5	3TB-28100-00	D - 3	47J-83322-00	E -11	33G-85132-02	C -15
	D - 9	3AJ-24534-00	D -10	3TB-25872-02	E - 5	4PT-28217-00	E - 9	4PT-83330-00	E -11	4FL-85546-00	F - 2
3XJ-23167-L0	D - 9	214-24535-00	B -14	4PT-25873-10	E - 8	4PT-28365-00	E - 9	2KF-83332-00	E -11	90101-12295	D - 6
4PT-23170-00	D - 8	11H-24602-03	D -10	4PT-25876-00	D - 5	4PT-28390-30	E - 9	4PT-83340-00	E -11	90101-12498	D - 5
	D - 9	3TB-24723-00	D -12	3AJ-25888-00	E - 7	4PT-28390-40	E - 9	2KF-83342-00	E -11	90105-07342	B - 8
3JD-23171-L0	D - 8	4PT-24731-10	D -12	47X-25894-00	E - 7	3TB-28415-01	C -14	34L-83350-20	F - 3	90105-08505	B - 4
3GM-23173-00	D - 8	4PT-24731-20	D -12	4PT-25895-00	E - 7	89A-77214-00	B -13	10V-83365-00	E -11	90105-10186	C - 2
	D - 9	4PT-24770-10	D -12	3JD-25917-00	D -13	3TB-81410-01	E -10	18G-83365-00	E -11	90105-10285	E - 6
278-23181-50	D - 8	4PT-24770-20	D -12	3TB-25919-00	D -13	3TB-81450-01	E -10	34Y-83371-00	F - 3	90105-10638	E - 3
	D - 9	3TB-25104-00	D -13	4MA-25919-00	E - 3	3TB-81800-01	C - 6	5Y1-83513-00	E -12	90105-10778	D -14
43F-23188-10	D - 8	3YF-25111-00-98	D -13	2GV-25926-00	E - 3	3AJ-81801-00	C - 6	37T-83517-00	E -12	90105-12616	E - 6
	D - 9	322-25118-00	D -13	3TB-25933-00	D -14	3AJ-81809-00	C - 6	5Y1-83519-00	E -12	90105-12668	D - 4
3TB-23191-11	D - 9	55U-25181-01	D -13	1UY-25937-51	D -13	3AJ-81820-00	C - 6	30X-83520-00	E -12	90109-062A8	E -15
43M-23192-L0	D - 9	34L-25190-01	D -13	34X-25937-00	E - 3	3AJ-81830-00	C - 6	437-83525-00	E -12	90109-063E8	B - 7
3TB-2331E-00	D - 7	3TB-25304-00	D -15	5R2-25937-00	E - 3	11H-81844-00	C - 6	1M1-83526-00	E -12	90109-063E9	B - 2
3LD-23318-00	D - 7	2KF-25311-00-98	D -15	4PT-26111-00	E - 4	1FK-81847-00	C - 6	5Y1-83536-00	E -12	90109-06418	B - 3
3TB-23318-00	E - 5	146-25315-00	D -15	2KF-26141-00	E - 4	3AJ-81850-00	C - 6	1VJ-83540-41	E -12		C - 7
4PT-23340-00	D - 9	4PT-25336-00	D -13	3BN-26141-20	E - 4	4G0-81871-00	C - 6	5Y1-83541-00	E -12	90109-06419	B - 9
4PT-23389-10	D - 7	5Y1-25364-00	D -15	3TB-26142-60	E - 4	3AY-81940-00	F - 3	3ET-83550-02	E -12	90109-06757	E - 3
1W1-23416-00	D - 7	1VJ-25366-01-98	D -15	3TB-26142-70	E - 4	3TB-81953-00	B -11	4PT-83560-00	E -12	90109-06799	E -15
3YF-23418-00	D - 7	36R-25367-00	E - 2	55V-26241-00	E - 4	3TJ-81960-02	F - 2	34L-83570-F1	E -12	90109-080G5	F - 2
5A8-23434-01	D - 7	1VJ-25377-00	D -15	55V-26242-00	E - 4	3PK-82100-01	F - 2	3FY-83912-01	E -15	90109-081F0	D -13
1E6-23441-10-98	D - 7	3AJ-25381-01	D -15	1RF-26243-00	E - 4	4PT-82115-00	F - 2	3YR-83922-00	E -15	90109-082G0	C - 2
3Y6-23442-00-98	D - 7	1VJ-25383-00	E - 2	4PT-26246-00	E - 4	4PT-82116-00	F - 2	47T-83936-01	E -15	90109-087F1	E - 6
3TB-23466-01	E - 5	3Y1-25388-01	D -15	3Y1-26249-00	E - 4	5Y1-82122-00	F - 2	4MY-83969-00	E -15	90109-08705	C -14
4PT-24110-10-04	D -10	3Y1-25389-00	D -15	3TB-26280-00	E - 4	2T4-82131-00	F - 2	4DW-83975-00	E -15	90109-102G8	D - 5
4PT-24110-10-05	D -10	4PT-2539F-00	E - 2	34K-26281-00	E - 4	2UJ-82150-02	F - 2	3WP-83980-00	E -15	90110-08193	E -10
4PT-2414H-00	D -11	156-25398-00	D -13	1VJ-26282-00	E - 4	148-82151-00	F - 2	3TB-84137-00	E -13	90116-06475	B - 2
4PT-2414J-00	D -11		D -15	3TB-26290-00	E - 4	4PT-82305-01	F - 2	3TB-8431R-00	E -13	90116-10263	C - 3
4PT-2416F-00	D -11	5Y1-25412-00	D -15	4PT-26302-00	E - 4	3SX-82310-00	F - 2	4PT-84311-01	E -13	90116-10348	D -15
4PT-2416F-10	D -11	4DN-25445-20	D -15	4PT-26335-00	E - 4	3TB-82316-01	F - 2	3TB-84312-00	E -13	90116-10378	B - 2
4PT-2416G-00	D -11	4PT-2580E-00	E - 7	1E6-26342-00	E - 4	371-82370-00	F - 2	2F9-84314-00	E -13	90116-10506	C - 3
4PT-24161-20	D -11	4PT-2580T-00	D -13	1UJ-27114-00	C - 2	4PU-82501-00	F - 2	3TB-84320-10	E -13	90119-06060	C -15
4PT-24162-20	D -11	3TB-2580W-10	E - 3	3TB-27200-02	E - 7	34L-82530-02	F - 3	3TB-84325-00	E -13	90119-06063	D -12
3TB-24181-00	D -10	2KF-25819-00	E - 2	2YK-27222-00	E - 7	4GY-82540-10	F - 3	3TB-84329-00	E -13	90119-06097	C -15
4PT-24182-00	D -10	2YK-2582A-00	E - 7	3KW-27234-00	E - 7	3LD-82566-40	F - 3	5G2-84332-60	E -13		E -13
30X-24183-01	D -10	3LP-2582T-00	D -13	55V-27242-00	E - 7	4PT-82590-00	F - 2	198-84334-60	E -13	90119-06228	C -15
30X-24186-01	D -10	3TB-25827-00	E - 3	4PT-27311-00	E - 6	447-82591-00	F - 3	2XJ-84345-00	B -11		D - 5
3TB-24188-00	D -10	2KF-25828-00	E - 3	5Y1-27315-00	E - 6	5A8-82591-00	F - 2		B -12	90123-08046	E - 4
4PT-24240-30	D -10	2KF-25831-50	E - 3	4PT-2741L-00	E - 6	8Y0-82599-00	F - 2	4E2-84347-00	E -13	90149-05110	B - 9
4PT-24240-40	D -10	34X-25845-00	E - 3	5Y1-27411-00-90	E - 6	1LN-82911-00	E -15	34X-84527-00	E -14	90149-05299	D -11
4PT-24246-30	D -10	2KF-25852-50	E - 7	34L-27412-00-R4	E - 6	33G-82913-01	E -15	1XL-84710-E0	E -14	90149-06131	E -15
4PT-24246-40	D -10	4H7-25852-00	E - 5	4PT-2742L-00	E - 6	2NT-82917-00	F - 3	1A2-84714-41	E -14	90149-06154	D -12
4PT-24247-30	D -11	360-25854-00	E - 8	5Y1-27421-00-90	E - 6	3TB-83310-01	E -11	3TB-84717-01	E -14	90149-06223	D - 3

INDEX NUMERICO

INDEX NUMERICO

PIEZAS NO.	MARCO NO.	PIEZAS NO.	MARCO NO.	PIEZAS NO.	MARCO NO.	PIEZAS NO.	MARCO NO.	PIEZAS NO.	MARCO NO.	PIEZAS NO.	MARCO NO.
90149-06223	D-11	90201-12474	C-12	90386-20123	D-5	90460-58124	B-12	91317-06030	C-4	93102-12106	C-12
90149-06263	E-9	90201-12699	D-5	90387-06026	D-3	90461-16124	E-5	91317-06035	B-4	93102-15212	C-7
90149-08067	C-3	90201-13409	C-14	90387-06033	B-12	90462-16102	C-4		B-9	93102-20281	D-13
90151-06017	C-11	90201-140G9	D-4	90387-062E2	D-10	90462-20217	B-2		C-4	93102-25226	C-9
90159-06078	C-11	90201-14215	E-7	90387-06372	C-15	90464-25217	F-3	91317-06040	B-2	93102-25311	D-15
90159-06092	C-7	90201-14226	B-5	90387-06388	E-13	90465-08344	C-3	91317-06045	C-3	93106-22019	D-4
90170-06010	E-15	90201-150U6	C-7	90387-064J1	C-15	90465-13152	F-2	91317-06050	B-2	93106-30029	D-15
90170-06128	B-7	90201-15238	D-5		D-11	90467-09006	D-10		C-4	93108-35004	D-4
90170-10219	D-15	90201-15785	C-7	90387-06500	E-4	90467-10008	C-14	91317-06055	B-2	93210-07135	B-9
90170-16343	B-6	90201-20276	C-9	90387-066M3	C-15	90467-10039	B-11	91317-06060	C-3		C-3
90170-20274	C-7	90201-20279	E-6	90387-06681	C-15	90467-11106	B-12		D-4	93210-08521	B-7
90170-20327	C-7	90201-244A8	D-4	90387-067F1	C-13	90467-12052	B-12	91317-06080	B-9	93210-100A9	B-10
90176-06065	C-15	90201-251F6	D-5	90387-06737	D-4	90467-14015	C-3	91317-06115	B-2	93210-13361	B-9
90176-08026	B-4	90201-301F4	B-5	90387-07391	E-13	90467-14057	E-7	91317-06125	B-2		C-4
90176-22050	D-7	90201-303P4	C-6		E-14	90467-17128	C-3	91401-16012	E-7	93210-13657	B-1
90179-05523	D-11	90202-05193	D-10	90387-074X3	B-12	90468-12120	E-13	91401-20012	E-6	93210-14104	E-12
	F-2	90202-06013	E-13	90387-07717	D-3	90480-01141	D-3		E-7	93210-15171	B-10
90179-06668	C-2	90202-26142	D-7	90387-07789	D-4	90480-12053	E-9	91401-25012	E-6	93210-15620	E-7
90179-08148	E-4	90206-06090	C-2	90387-085E1	C-14	90480-12325	B-11	91401-30020	E-7	93210-32172	B-2
90179-10201	B-4	90206-12075	B-7	90387-1206D	D-5	90480-13398	C-15	91401-30025	D-6	93210-36510	C-4
90179-10279	B-4	90209-22191	C-9	90387-122J6	D-5	90480-13428	D-11	91701-06022	E-7	93210-36769	B-11
90179-14317	B-5	90215-16242	B-6	90387-152J3	D-13	90480-14102	E-13	91701-06040	E-6	93210-62523	B-2
90179-18552	C-10	90215-20197	C-7	90387-16782	C-3	90480-14329	B-12	92014-06012	C-2	93210-64297	B-9
90179-25615	D-7	90215-20231	C-7	90387-173M5	D-15	90480-15064	B-12	92017-08020	E-7	93210-98473	B-4
90185-10060	D-5	90215-23265	C-9	90387-174F0	E-2	90480-15363	C-13	92017-08025	E-13	93306-00426	C-9
90185-12119	E-6	90240-08096	E-6	90387-17783	C-3	90501-043E0	B-9	92017-08050	D-2	93306-00431	C-9
90185-14070	D-5	90240-08124	E-7	90401-08133	B-9	90501-10312	E-15	92902-04100	B-14	93306-20006	C-6
90201-047A2	B-12	90240-14106	D-6	90401-10159	E-5	90501-22721	B-5	92907-04200	B-12	93306-20205	D-13
90201-05033	E-12	90267-40075	B-11		E-8	90501-23142	C-7		C-13	93306-20310	D-15
90201-06055	D-3	90267-40077	B-12	90430-05126	B-9	90507-18055	E-7	92907-04600	B-11	93306-30416	D-15
90201-064H0	C-15	90267-40080	C-13	90430-06014	B-3	90507-32020	E-6	92907-05100	E-10	93306-30525	B-5
	D-2	90267-40110	C-15		C-7	90508-14352	E-7		E-15	93306-30534	B-5
90201-080L8	B-4	90280-16053	B-5	90430-08119	C-3	90508-14767	C-7	92907-05600	B-12	93306-30535	C-9
90201-08083	E-7	90282-05013	B-6		C-13	90508-20023	E-6		D-7	93306-30540	C-9
90201-08326	C-2	90282-07042	C-7	90430-08143	C-4	90508-26691	C-11		E-10	93306-30702	B-5
90201-085L3	B-4	90338-06143	D-4	90430-08178	B-4	90508-29629	C-12	92907-06100	E-10	93310-212R6	C-6
90201-08753	C-13	90338-08174	B-12		C-3	90560-15240	D-13	92907-06600	B-2	93310-217R7	C-6
	C-14	90338-09130	D-13	90430-08204	B-9	90560-20199	C-10		B-8	93310-530C7	C-6
90201-10118	E-5		D-15	90430-10148	F-3	91317-06012	C-2		D-4	93310-635D4	B-5
	E-8	90338-22207	B-3	90430-22123	C-13	91317-06016	B-10		E-4	93315-10838	C-8
90201-10119	C-7	90340-08014	C-4	90430-27124	C-14		C-4		E-7	93315-22251	D-4
90201-10124	B-4	90340-14068	B-2	90445-10458	D-10	91317-06018	B-2	92907-10600	C-13	93315-31502	C-9
90201-10140	E-2	90340-14132	B-9	90445-115J7	C-14	91317-06020	B-11	92907-14600	D-6	93315-31750	D-4
90201-10141	D-7	90340-36076	C-4	90445-122H1	B-12	91317-06025	B-12	92907-16200	E-2	93316-00501	C-11
90201-102J5	C-2	90380-14095	D-4	90450-21082	B-11		B-8	92990-04100	B-14	93332-00001	D-7
90201-10430	D-5	90380-14130	D-6	90450-22017	B-10		C-4	92990-06200	C-2	93332-00008	D-7
90201-10590	B-4	90380-22111	D-4	90460-46206	B-11		C-5	93101-14092	C-4	93340-21505	C-7
90201-120A5	D-4	90386-20120	D-4	90460-51059	B-12	91317-06030	C-3	93101-25106	B-6	93440-11024	C-6

INDEX NUMERICO

PIEZAS NO.	MARCO. NO.	PIEZAS NO.	MARCO. NO.	PIEZAS NO.	MARCO. NO.
93440-12052	B - 2	95707-06500	E -14	98507-06020	E - 7
93440-25084	C - 9		F - 3	98507-06025	E -10
93450-24028	B - 5	95807-06010	D - 5		F - 2
93503-08007	B - 9		F - 2	98507-06030	E - 4
93604-10011	C -11	95807-06012	D - 5	98580-04016	B -14
93605-10090	B - 5	95807-06016	D - 4	98706-04012	E - 5
93608-33046	C -12		D -10	98707-06012	C - 3
93700-06004	D - 5		E - 5	98707-06030	B - 2
93700-06005	D - 5	95807-06020	B -12	98907-06020	D - 3
94109-2108C	D -13	95807-08012	C -13	98980-06010	C - 2
94109-2109R	D -13	95817-06030	C - 6	99001-09600	C -12
94112-1708D	D -15	95817-10070	C -13	99001-10600	C -12
94112-1709S	D -15	95817-10100	C -13	99009-10400	C - 8
94209-21277	D -13	95821-08055	D - 9	99009-11400	B - 9
94212-17264	D -15	95827-06025	B -12	99009-20400	C - 9
94212-17281	D -15		C -13		C -10
94227-21101	D -13	95827-08035	D - 7	99247-00080	D - 2
94330-17158	D -15	95827-10030	E - 2	99510-08016	C - 3
94330-21084	D -13	97007-05025	F - 2	99530-08016	B - 4
94418-21492	D -13	97007-06020	D - 4		C - 3
94425-17491	D -15	97007-06025	C -15		C - 4
94581-45106	D -15	97017-10080	C -13	99530-10116	B - 2
94590-27126	B - 8	97027-06014	C - 9	99530-12016	B - 4
94701-00241	B - 2	97027-06016	B - 8		C - 3
95027-06010	C -13		C - 3		C - 4
	F - 3	97027-06020	C -12	99530-14016	C - 3
95027-06012	D - 2	97701-40630	E -14		
95027-06016	C -15	97706-40620	E -11		
	D -10	97707-50520	B -11		
95027-06025	E - 5		B -12		
95027-08016	C -14	97801-03008	D -10		
95027-08040	C - 2	98501-04010	B -14		
	D - 7		B -15		
95302-08600	E - 7	98501-04014	B -14		
95307-05600	D - 7	98501-05010	B -15		
95307-06600	D - 2	98506-04016	D - 9		
95307-06800	E - 4	98506-05030	E -15		
95307-12700	E -11	98506-05040	E -15		
95604-16200	E - 2	98507-05016	E -10		
95607-06100	C -15		F - 3		
	E -15	98507-05018	E -15		
95607-10100	D - 7	98507-05020	B -12		
95617-10200	C -13		D - 7		
95617-12100	D - 4		E - 4		
	D - 5		E -15		
	D - 6	98507-05025	E - 4		
95701-08500	D - 9	98507-06012	C - 4		
95707-05500	C -15	98507-06016	B - 9		

INDEX NUMERICO

PIEZAS NO.	MARCO. NO.	PIEZAS NO.	MARCO. NO.	PIEZAS NO.	MARCO. NO.
------------	------------	------------	------------	------------	------------

*RESERVADO: EL DERECHO DE REPRODUCCION  
NO SE PUEDE REPRODUCIR NINGUNA PARTE  
DE ESTA LISTA SIN PERMISO.*

**YAMAHA**

YAMAHA MOTOR CO., LTD.  
2500 SHINGAI IWATA SHIZUOKA JAPAN  
SERVICE INFORMATION DIV.

---

PUBLICADO EN JAPON  
Primera edición OCT., 1996